

Ravelli®
il fuoco intelligente



POCKET 2019
ESPAÑA

Ravelli®
il fuoco intelligente

RAVELLI STUDIO

Su casa nunca
había sido tan digital

¡Descargue la nueva app
Ravelli y diviértase con la
realidad aumentada!

Podrá elegir el producto
que mejor se adapte a sus
necesidades, seleccionar
el color que prefiera e
integrarlo directamente
en su espacio doméstico.

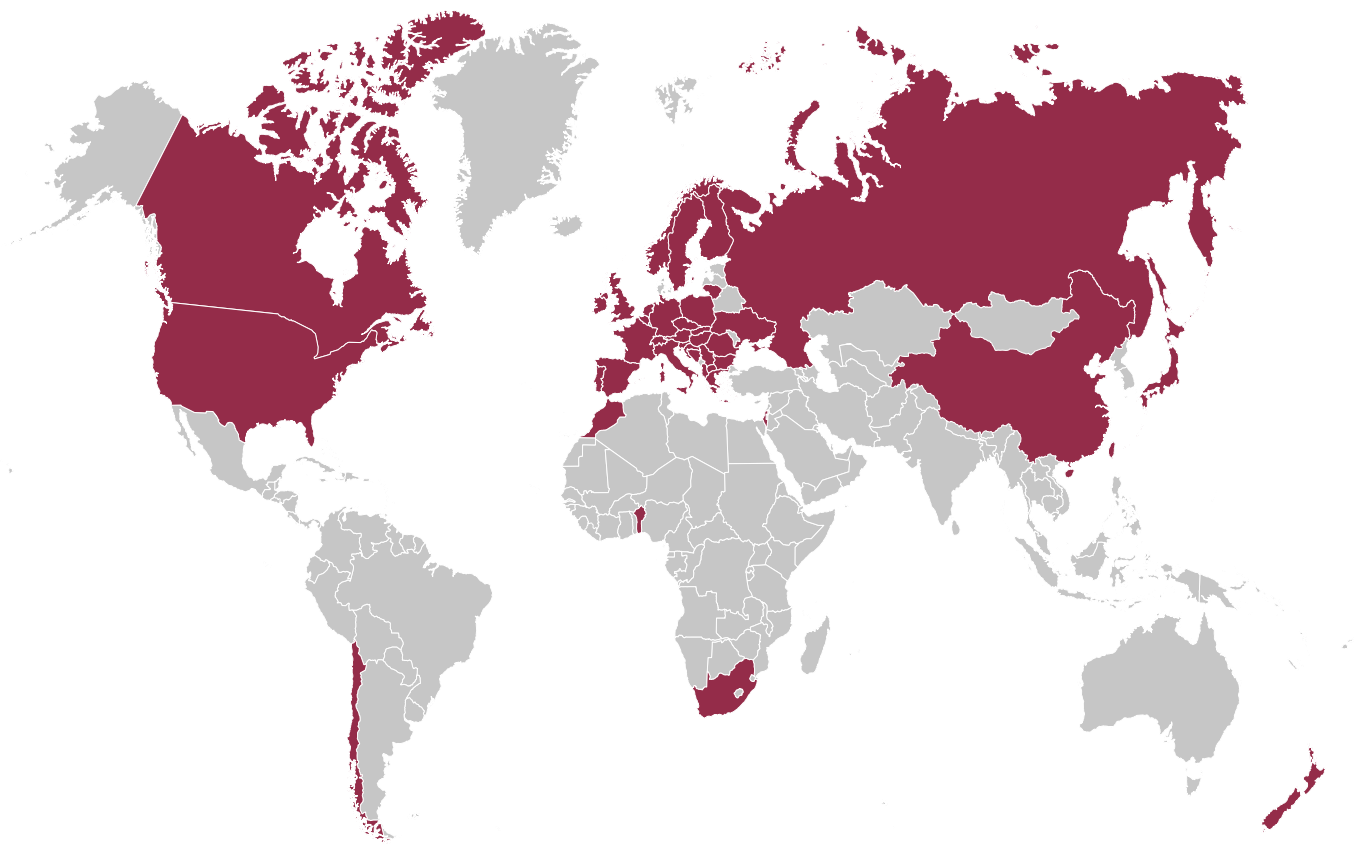
Todo ello es posible con
un simple toque.



Utilice la APP para acceder a documentación detallada y descubrir los
contenidos exclusivos ocultos en las páginas de nuestro catálogo.
¡Todo lo que necesita es encuadrar las páginas!



Ravelli®
il fuoco intelligente



Producción 100% Made in Italy



Más de 160 empleados

Ravelli®

il fuoco intelligente

Ravelli es uno de los más importantes fabricantes de estufas, insertables, calderas y cocina que utilizan energías renovables como pellet y leña.

Gracias a la Investigación y Desarrollo, la atención dedicada al Design, Ravelli exporta la excelencia del made in Italy en más de 40 países con una fuerte presencia en Europa, también a través de dos sucursales, una en Estados Unidos y la otra en Francia.

Ravelli exporta también en los países del hemisferio austral garantizando una fuerte presencia geográfica en los 5 continentes. La calidad del producto y del servicio postventa de Ravelli tiene el objetivo de la total satisfacción del Cliente final.



Presente en 42 países



18 000 m² a tu servicio

ÍNDICE

CONVECTION SYSTEM	6
AIR SYSTEM	8
FLOW SYSTEM	10
HYDRO SYSTEM	12
COOKING SYSTEM	14
ZEN TECHNOLOGY	16
ZERO PHILOSOPHY	18

ESTUFA DE PELLETT

ARIA	26
ALFA / ALFA S	27
OLIMPIA	28
LUNA	29
R 70	30
RV 80	31
RV 110	32
RV 120 TOUCH	34
DUAL 7	35
DUAL 9 SUPER	36
WHISPER 7	38
WHISPER 9 SUPER	39
R-EVOLUTION 7 V / 9 V / 11 V	40
INFINITY PLUS 9 V / 11 V	42
CHIARA S	44
RC 70	46
RC 120 TOUCH	47
R-EVOLUTION 7 C / 9 C / 11 C	48
INFINITY PLUS 9 C / 11 C	50
VITTORIA C	52
OLIVIA STEEL	53
SNELLINA PLUS	54
HRV 100 TOUCH	56
HRV 140 TOUCH	57
HRV 160 TOUCH	58

HRV 200 TOUCH	59
HRV 120 GLOBE / 140 GLOBE	60

CHIMENEAS DE PELLETT

RBV 7008	61
RBV 7010 COMPACT	62
RBV 8010	64
R 1000	65
RBC 8010 / 8012	66
RCV 1000 L	68
RCV 1000	69
HRB 160	70

COCINA DE PELLETT

MIA 90	71
--------	----

CALDERAS DE PELLETT

HR EVØ 200 SMART / 250 SMART	72
------------------------------	----

DIBUJOS TÉCNICOS 74

CERTIFICACIONES 102

EXTRA DE PRODUCTO 106

MESA DE COLORES 110



CONVECTION

Confort natural

El sistema de calefacción de convección natural reproduce los movimientos convectivos presentes en la naturaleza, generando un confortable calor que se difunde uniformemente en la habitación.

La ausencia de ventilación forzada garantiza el máximo silencio y el aire resulta más sano porque utilizando el movimiento de convección natural, no se levanta el polvo presente en el ambiente.



Trasmisión
natural





AIR

El fuego con los pies en la tierra

El sistema Air funciona gracias a dispositivos de aire forzado que garantizan la calefacción necesaria para una habitación individual más o menos amplia.

La gama de aire consta de numerosos modelos que varían en potencia, acabados y diseño.



Ventilación





FLOW

Bienestar en toda la casa

El sistema Flow difunde el calor en más ambientes de la casa, completándose con el sistema de calefacción existente o sustituyéndolo perfectamente. Su uso permite el control de la difusión del calor en unicas habitaciones.



Canalización
hasta 7 metros



Calienta el ambiente
por irradiación





HYDRO

La revolución de los elementos

El sistema Hydro permite calentar la vivienda y al mismo tiempo alimentar tu instalación de agua caliente sanitaria. Con el sistema Hydro puedes reemplazar completamente la tradicional caldera a gasóleo de ahorrando en el consumo y en los costes cuidando el medio ambiente.



Se conecta
al sistema
de calefacción



Se conecta
al agua sanitaria





COOKING

Ritual sin tiempo

El sistema permite cocinar uniendo la tradición a la innovación. La tecnología innovadora y los materiales de primera calidad de los componentes incrementando el rendimiento y disminuyendo los consumos.



Calienta el ambiente
por irradiación



Placa de cocción





LA NUEVA FRONTERA DEL SILENCIO

Calor completo e increíblemente silencioso,
gracias al innovador motorreductor
de 24 V con rotación lenta y continua.



TECHNOLOGY

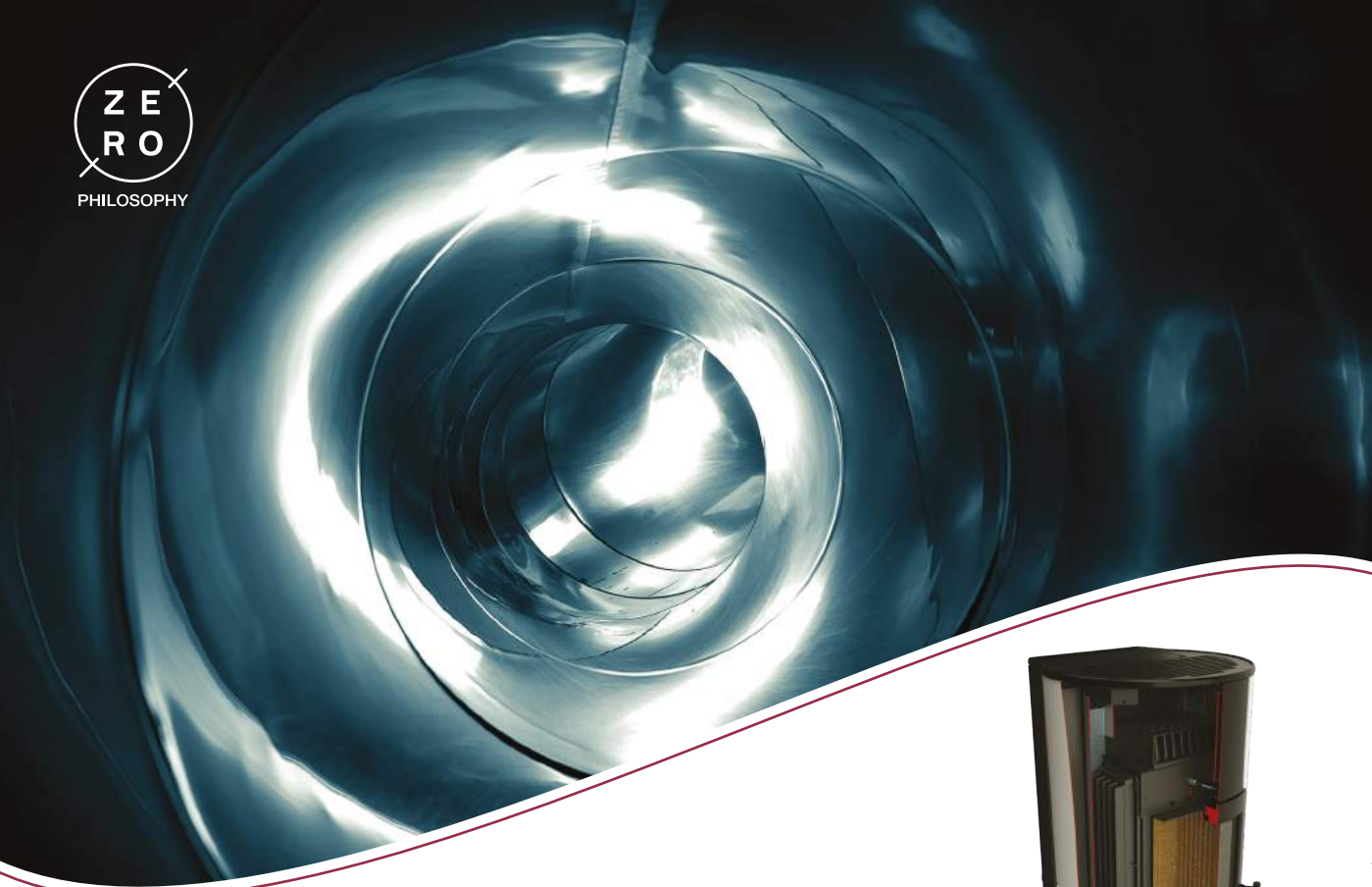




PHILOSOPHY

La filosofía que te hace protagonista

Una nueva tipología de estufas inteligentes caracterizadas por la idea de la **Zero Philosophy**. Una filosofía basada sobre el principio del bienestar cotidiano: el sistema de quemador autolimpiante, la agradable silenciosidad de la convección natural mediante la eliminación de la ventilación forzada, la uniformidad de calefacción sin pérdida de calor.



SMART FIREPOT

Cero mantenimiento diario. Recupera tu tiempo

El brasero autolimpiante a microfusión para una mejor limpieza que minimiza las emisiones.





PELLET SAVING

Cero derroches. Máximo ahorro

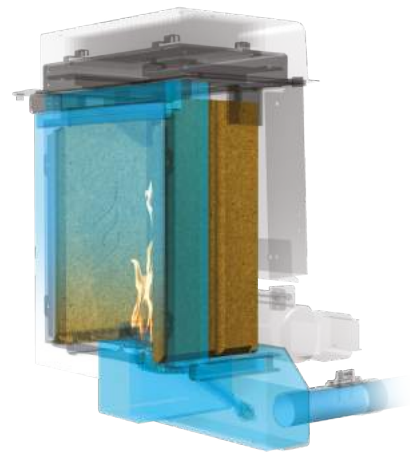
Gracias a la combustión optimizada se reduce al mínimo los descartes de pellets. El resultado es un rendimiento térmico elevado y constante, con una reducción del 20% del consumo de pellet. Para obtener la mejores prestaciones se aconseja utilizar el pellet EN17225-2 Clase A1.



HERMETIC SYSTEM

Cero dispersión. Infinita naturalidad

El sistema extrae el aire necesario para la combustión desde fuera sin enfriar el ambiente.





SAFETY, OUR PRIORITY

Cero preocupaciones. La seguridad lo primero

Los sensores en las áreas de apertura y cierre junto con la presencia de mecanismos garantizan la fiabilidad del producto. Un software de gestión permite controlar constantemente el correcto funcionamiento de la estufa.



Ravelli®
il fuoco intelligente



NUESTROS PRODUCTOS





ARIA

P. TOT.
kW 2,7 - 6

P. NOM.
kW 2,4 - 5,3



ESP

- Top de acero pintado
- Frontal de vidrio
- Lateral de cerámica
- Zócalo en roble macizo hecho a mano
- Braseo de hierro fundido
- Mando a distancia tactil

→ DATOS TÉCNICOS PAGINA 76



A+



Blanco



Negro





ESP

- Brasero autolimpiante
- Estufa estanca
- Top de hierro fundido
- Lateral de acero pintado
- Intercambiador de calor en hierro fundido
- Mando a distancia tactil

ALFA / ALFA S

ALFA

P. TOT.
kW 2,3 - 7,2

P. NOM.
kW 2,1 - 6,5



ALFA S

P. TOT.
kW 2,3 - 7,2

P. NOM.
kW 2,1 - 6,5



ALFA
Salida de humos trasera y lateral de humos de serie



ALFA S
Salida de humos lateral y superior de série



COLORES

● NEGRO ● BRONCE



compliant with
Ecodesign 2022



↑ DATOS TÉCNICOS PAGINA 76-77





CONVECTION
system

OLIMPIA

P. TOT.

kW 3,5 - 8,9

P. NOM.

kW 3,2 - 8



compliant with
Ecodesign 2022



PHILOSOPHY

ESP

- Brasero autolimpiante
- Estufa estancia
- Revestimiento en marmol aglomerado
- Intercambiador de calor en hierro fundido
- Mando a distancia tactil



Stone

→ DATOS TÉCNICOS PAGINA 77



A+

A⁺



LUNA

P. TOT.
kW 2,7 - 6

P. NOM.
kW 2,4 - 5,3



ESP

- Top y base de hierro fundido
- Puerta en vidrio
- Lateral de acero pintado
- Salida de humos superior de serie
- Dos ventiladores superiores desactivables
- Mando a distancia táctil

↑ DATOS TÉCNICOS PAGINA 78



Produit
conforme
pour obtenir
7 étoiles



COLORES



NEGRO

R 70

P. TOT.
kW 3,4 - 7,1

P. NOM.
kW 2,9 - 6,4



ESP

- Top de cerámica
- Lateral de acero pintado
- Frontal de hierro fundido redondeado
- Braseo de hierro fundido
- Salida de humos superior o lateral opcional
- Un ventilador frontal

→ DATOS TÉCNICOS PAGINA 78



A⁺

COLORES



compliant with
Ecodesign 2022



ESP

- Top de hierro fundido
- Revestimiento cerámico
- Brasero de hierro fundido
- Un ventilador frontal
- Mando a distancia

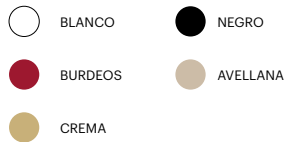
RV 80

P. TOT.
kW 3,1 - 8

P. NOM.
kW 2,9 - 7,3



COLORES



compliant with
Ecodesign 2022

→ DATOS TÉCNICOS PAGINA 79



RV 110

P. TOT.
kW 3 - 11,5

P. NOM.
kW 2,8 - 10



ESP

- Top de hierro fundido
- Revestimiento cerámico
- Brasero de hierro fundido
- Mando a distancia



COLORES





RV 120 TOUCH

P. TOT.
kW 4,2 - 12

P. NOM.
kW 4 - 10,6



PHILOSOPHY

ESP

- Brasero autolimpiante
- Estufa estancia
- Top y frontal de hierro fundido
- Lateral de acero pintado
- Un ventilador frontal
- Mando a distancia tactil



Blanco



Negro



Burdeos



→ DATOS TÉCNICOS PAGINA 80



DUAL 7

P. TOT.
kW 3,5 - 7,2

P. NOM.
kW 3,3 - 6,6



↑ DATOS TÉCNICOS PAGINA 80

ESP

- Brasero autolimpiante
- Estufa estanca
- Top y puerta de hierro fundido
- Lateral de acero pintado
- Intercambiador de calor en acero y hierro fundido
- Un ventilador frontal
- Mando a distancia tactil

COLORES



Blanco

Negro

Bronce



PHILOSOPHY



compliant with
Ecodesign 2022

DUAL 9 SUPER

compliant with
Ecodesign 2022



Produit
conforme
pour obtenir
7 étoiles

P. TOT.
kW 3,5 - 9,2

P. NOM.
kW 3,3 - 8,3



ESP

- Brasero autolimpiante
- Estufa estanca
- Top y puerta de hierro fundido
- Frontal y lateral de acero pintado
- Salida humos superior
- Intercambiador de calor en acero y hierro fundido
- Un ventilador frontal
- Mando a distancia tactil



KIT TUBO COAXIAL
OPCIONAL



Blanco



Negro



Bronce







AIR
system

WHISPER 7

P. TOT.

kW 4,5 - 7,2

P. NOM.

kW 4,4 - 6,6



compliant with
Ecodesign 2022



Produit
conforme
pour obtenir
7 étoiles

ESP

- Brasero autolimpiante
- Estufa estanca
- Top y puerta de hierro fundido
- Frontal y lateral en acero pintado
- Intercambiador de calor en acero y hierro fundido
- Un ventilador superior desactivable
- Mando a distancia tactil



Blanco

Negro

Bronce

→ DATOS TÉCNICOS PAGINA 81



A⁺⁺

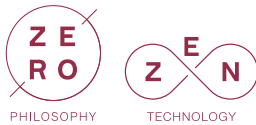
ESP

- Brasero autolimpiante
- Estufa estanca
- Top y puerta de hierro fundido
- Frontal y lateral en acero pintado
- Salida de humos superior
- Intercambiador de calor en acero y hierro colado
- Un ventilador superior desactivable
- Mando a distancia tactil

WHISPER 9 SUPER

P. TOT.
kW 4,5 - 9,0

P. NOM.
kW 4,4 - 8,1



COLORES



Produit conforme pour obtenir 7 étoiles



→ DATOS TÉCNICOS PAGINA 82



A+



R-EVOLUTION 11 V
VERSION EN CERÁMICA

DATOS TÉCNICOS
→ PÁGINA 82



compliant with
Ecodesign 2022

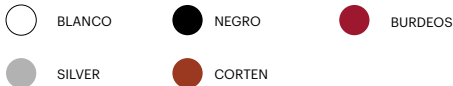


PHILOSOPHY

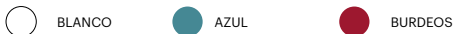
ESP

- Brasero autolimpiante
- Estufa estanca
- Top y puerta de hierro fundido
- Lateral de acero pintado o cerámica
- Zócalo de hierro fundido
- Un ventilador superior desactivable
- Mando a distancia tactil

COLORES - ACERO PINTADO



COLORES - CERÁMICA (SOLO PARA LA VERSION 9kW Y 11kW)



R-EVOLUTION V

R-EVOLUTION 7 V

P. TOT. kW 3,4 - 7,4
P. NOM. kW 3,3 - 6,9



R-EVOLUTION 9 V

P. TOT. kW 3,4 - 9,1
P. NOM. kW 3,3 - 8,3



R-EVOLUTION 11 V

P. TOT. kW 4 - 11,1
P. NOM. kW 3,8 - 10,2



VERSION EN ACERO PINTADO
- CORTEN







PHILOSOPHY

compliant with
Ecodesign 2022

INFINITY PLUS V

INFINITY PLUS 7 V

P. TOT. kW 3,4 - 7,4 **P. NOM.** kW 3,3 - 6,9



INFINITY PLUS 9 V

P. TOT. kW 3,4 - 9,1 **P. NOM.** kW 3,3 - 8,3



INFINITY PLUS 11 V

P. TOT. kW 4 - 11,1 **P. NOM.** kW 3,8 - 10,2



ESP

- Brasero autolimpiante
- Estufa estanca
- Top y puerta de hierro fundido
- Lateral de vidrio
- Zócalo de hierro fundido
- Un ventilador frontal desactivable
- Mando a distancia tactil



COLORES



A+





CHIARA S

P. TOT.
kW 3,5 - 11,2

P. NOM.
kW 3,3 - 9,6



PHILOSOPHY

ESP

- Braseiro autolimpiante
- Estufa estanca
- Top de hierro fundido
- Amplia visión de la llama con vidrio angular
- Intercambiador de calor en hierro fundido
- Salida humos superior opcional
- Un ventilador superior desactivable
- Mando a distancia tactil

COLORES



BLANCO



NEGRO



RC 70

P. TOT.
kW 3,6 - 8,1

P. NOM.
kW 3,3 - 7,4



compliant with
Ecodesign 2022



ESP

- Top de cerámica
- Frontal completo de hierro fundido
- Lateral de acero pintado
- Brasero de hierro fundido
- Salida de humos lateral opcional
- Un ventilador frontal y uno para canalización
- Mando a distancia



COLORES



↑ DATOS TÉCNICOS PAGINA 86

FLOW
system



A+

RC 120 TOUCH

P. TOT.
kW 4,2 - 12,4

P. NOM.
kW 4 - 11,1



ESP

- Brasero autolimpiante
- Estufa estanca
- Top y frontal de hierro fundido
- Lateral de acero pintado
- Un ventilador frontal
- Dos ventiladores canalizables
- Mando a distancia tactil

COLORES



BLANCO



NEGRO



BURDEOS



↑ DATOS TÉCNICOS PAGINA 86



Dos ventiladores con la posibilidad de administrar dos termostatos para elegir 2 temperaturas diferentes en las otras habitaciones. Posibilidad de configurar 3 temperaturas diferentes en total.



R-EVOLUTION 11 C
VERSION EN CERÁMICA

DATOS TÉCNICOS
→ PÁGINA 87-88



compliant with
Ecodesign 2022

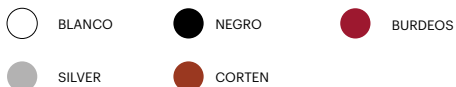


PHILOSOPHY

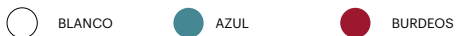
ESP

- Brasero autolimpiante
- Estufa estanca
- Top y puerta de hierro fundido
- Lateral de acero pintado o cerámica
- Base de hierro fundido
- Un ventilador desactivable para canalización
- Mando a distancia tactil

COLORES - ACERO PINTADO



COLORES - CERÁMICA (SOLO PARA LA VERSION 9kW Y 11kW)



R-EVOLUTION C

R-EVOLUTION 7 C

P. TOT. kW 3,4 - 7,4
P. NOM. kW 3,3 - 6,9



R-EVOLUTION 9 C

P. TOT. kW 3,4 - 9,1
P. NOM. kW 3,3 - 8,3



R-EVOLUTION 11 C

P. TOT. kW 4 - 11,1
P. NOM. kW 3,8 - 10,2



VERSION EN ACERO
PINTADO



A+



INFINITY PLUS 11 C

DATOS TÉCNICOS
→ PAGINA 88



compliant with
Ecodesign 2022



PHILOSOPHY

ESP

- Brasero autolimpiante
- Estufa estanca
- Top y puerta de hierro fundido
- Lateral en vidrio
- Base de hierro fundido
- Un ventilador para canalización desactivable
- Mando a distancia tactil

INFINITY PLUS C

INFINITY PLUS 7 C

P. TOT. kW 3,4 - 7,4
P. NOM. kW 3,3 - 6,9



INFINITY PLUS 9 C

P. TOT. kW 3,4 - 9,1
P. NOM. kW 3,3 - 8,3



INFINITY PLUS 11 C

P. TOT. kW 4 - 11,1
P. NOM. kW 3,8 - 10,2



COLORES



BLANCO



NEGRO



AZUL



SILVER





VITTORIA C

P. TOT.

kW 4,2 - 12,4

P. NOM.

kW 4 - 11,1



PHILOSOPHY

ESP

- Brasero autolimpiante
- Estufa estancia
- Top y frontal de hierro fundido
- Lateral de acero pintado
- Un ventilador frontal
- Dos ventiladores canalizables
- Posibilidad de gestionar 3 temperaturas diferentes
- Mando a distancia tactil



Dos ventiladores con la posibilidad de instalar dos sondas para diferentes temperaturas en cada habitación



Blanco



Negro



Burdeos



↑ DATOS TÉCNICOS PAGINA 90

A+

OLIVIA STEEL

P. TOT.
kW 3,4 - 9,4

P. NOM.
kW 3,1 - 8,4



↑ DATOS TÉCNICOS PÁGINA 90

ESP

- Frontal de acero pintado
- Lateral de acero negro
- Salida de humos trasera, lateral y superior
- Un ventilador frontal y uno para canalización
- Mando a distancia táctil



compliant with
Ecodesign 2022

COLORES





SNELLINA PLUS

P. TOT.

kW 3,4 - 10,6

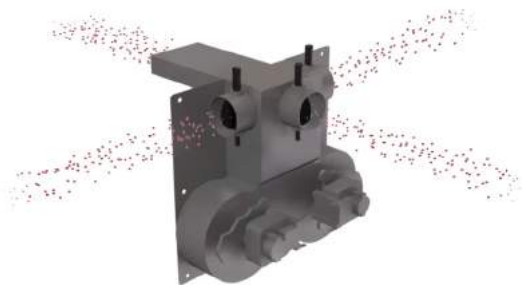
P. NOM.

kW 3,1 - 9,2



ESP

- Revestimiento cerámico
- Detalles de hierro fundido
- Salida humos superior o lateral opcional
- Mando a distancia táctil



2 VENTILADORES ACOPLADOS
CON 4 SALIDAS DE AIRE:
un frontal fijo, 3 con ajuste manual, 2 laterales
y uno posterior para canalización

COLORES



BLANCO



NEGRO



BURDEOS



AZUL



A⁺



DATOS TÉCNICOS
→ PAGINA 91



HRV 100 TOUCH



P. TOT.
kW 4,9 - 13,2

P. NOM.
kW 4,4 - 12,1

P. H₂O
kW 3,8 - 10,1



compliant with
Ecodesign 2022



ESP

- Brasero autolimpiante
- Frontal en vidrio con detalle en cerámica
- Top de hierro fundido
- Lateral de acero pintado
- Un Ventilador frontal desactivable
- Mando a distancia tactil



Blanco



Negro



Burdeos



↑ DATOS TÉCNICOS PAGINA 91

A+



A+

HRV 140 TOUCH

P. TOT.

kW 4,9 - 19,1

P. NOM.

kW 4,4 - 17,2

P. H₂O

kW 3,8 - 14,6

compliant with
Ecodesign 2022



ESP

- Brasero autolimpiante
- Frontal en vidrio con detalle en cerámica
- Top de hierro fundido
- Lateral de acero pintado
- Un ventilador desactivable
- Mando a distancia tactil

↑ DATOS TÉCNICOS PAGINA 92



ZERO

PHILOSOPHY

COLORES



BLANCO



NEGRO



BURDEOS



HYDRO
system

HRV 160 TOUCH



P. TOT.
kW 7 - 21

P. NOM.
kW 6,7 - 19,4

P. H₂O
kW 5,1 - 16,2



compliant with
Ecodesign 2022

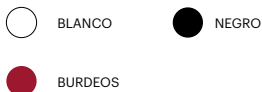


ESP

- Brasero autolimpiante
- Top de cerámica
- Lateral de cerámica
- Un ventilador frontal desactivable
- Mando a distancia tactil



COLORES



RAVELLI | 58



↑ DATOS TÉCNICOS PAGINA 92





HRV 200 TOUCH

P. TOT.

kW 7,6 - 25,4

P. NOM.

kW 7 - 23,4

P. H₂O

kW 6,1 - 20,6



compliant with
Ecodesign 2022



ESP

- Brasero autolimpiante
- Top de cerámica
- Lateral de acero pintado
- Un ventilador frontal desactivable
- Mando a distancia táctil



COLORES

- BLANCO
- NEGRO
- BURDEOS
- BRONCE
- SILVER

↑ DATOS TÉCNICOS PAGINA 93



A⁺⁺



HYDRO
system

HRV GLOBE

HRV 100 GLOBE

P. TOT.

kW 4,9 - 13,2

P. NOM.

kW 4,4 - 12,1

P. H₂O

kW 3,8 - 10,1



HRV 120 GLOBE

P. TOT.

kW 4,9 - 15,7

P. NOM.

kW 4,4 - 14,3

P. H₂O

kW 3,8 - 12



HRV 140 GLOBE

P. TOT.

kW 4,9 - 19,1

P. NOM.

kW 4,4 - 17,2

P. H₂O

kW 3,8 - 14,6



ESP

- Brasero autolimpiante
- Top de hierro fundido
- Frontal de vidrio y cerámica
- Lateral de aluminio y cerámica
- Un ventilador desactivable
- Mando a distancia tactil

↑ DATOS TÉCNICOS PAGINA 93



Blanco



Negro



Burdeos

compliant with
Ecodesign 2022

ZERO
PHILOSOPHY





↑ DATOS TÉCNICOS PÁGINA 95

RBV 7008

P. TOT.
kW 3,2 - 8,5

P. NOM.
kW 3 - 7,7



ESP

- Frontal de vidrio
- Amplia vision de la llama
- Un ventilador frontal
- Mando a distancia tactil

ACCESORIOS

- Marco en acero pintado
- Cajón frontal de carga del pellet

COLORES



Produit
conforme
pour obtenir
7 étoiles



RBV 7010 COMPACT

P. TOT. kW 3,2 - 10,2
P. NOM. kW 3 - 9



compliant with
Ecodesign 2022



Produit
conforme
pour obtenir
7 étoiles

ESP

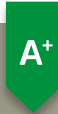
- Frontal de vidrio
- Amplia vision de la llama
- Estructura de acero
- Versión compacta
- Altura reducida
- Un ventilador frontal
- Mando a distancia tactil



COLORES

 NEGRO





RBV 8010

compliant with
Ecodesign 2022



Produit conforme
pour obtenir
7 étoiles

P. TOT. **P. NOM.**
kW 3,2 - 10,2 kW 3 - 9



ESP

- Frontal de vidrio
- Amplia vision de la llama
- Un ventilador frontal
- Mando a distancia tactil

ACCESORIOS

- Marco en acero pintado
- Cajón frontal de carga del pellet



Negro



↑ DATOS TÉCNICOS PAGINA 96

A+

R 1000

P. TOT.
kW 4,1 - 9,6

P. NOM.
kW 3,6 - 8,5



A+

→ DATOS TÉCNICOS PAGINA 96



ESP

- Estructura de acero pintado
- Brasero de hierro fundido
- Un ventilador frontal
- Display a pared y mando a distancia

ACCESORIOS

- Diferentes tipos de marcos
- Cajón de carga del pellet
- Kit de carga de pellets para chimeneas

COLORES



A+





Produit conforme pour obtenir 7 étoiles

RBC 8010 / 8012

RBC 8010

P. TOT. kW 3,2 - 10,2
P. NOM. kW 3 - 9



RBC 8012

P. TOT. kW 3,2 - 11,6
P. NOM. kW 3 - 10,2



ESP

- Frontal de vidrio
- Amplia vision de la llama
- Ventilador frontal para canalización o ventilación
- Mando a distancia tactil

ACCESORIOS

- Marco en acero pintado
- Cajón de carga de pellet lateral derecho y frontal



COLORES





RCV 1000 L

P. TOT.

kW 3,9 - 10,1

P. NOM.

kW 3,5 - 8,8



ESP

- Estructura de acero pintado
- Rejilla de ventilación doble
- Ancho de la llama 30 cm
- Dos ventiladores frontales, uno de los cuales es para canalización
- Cajón de carga de pellet incluido
- Mando a distancia táctil

ACCESORIOS

- Marco en acero pintado
- Kit de carga de pellets para chimeneas
- Kit de instalación para canalización posterior



→ DATOS TÉCNICOS PAGINA 98

A+

FLOW
system



A⁺



↑ DATOS TÉCNICOS PAGINA 98

RCV 1000

P. TOT.

kW 4,5 - 10,5

P. NOM.

kW 4 - 9,3



ESP

- Estructura de acero pintado
- Cajón de carga de pellet frontal extraíble
- Dos ventiladores frontales, uno de los cuales es para canalización
- Display a pared y mando a distancia

ACCESORIOS

- Kit de carga de pellets para chimeneas
- Kit de instalación para canalización posterior



COLORES



NEGRO





HYDRO
system

HRB 160

P. TOT.

kW 6,3 - 23,4

P. NOM.

kW 5,9 - 21,5

P. H₂O.

kW 4 - 16,5



ESP

- Insertable vertical de vidrio
- Un ventilador frontal desactivable
- Display a pared y mando a distancia
- Soporte de chimenea incluido

ACCESSORI

- Cajón de carga de pellet
- Kit de producción de agua caliente sanitaria
- Kit de carga de pellets para chimeneas

↑ DATOS TÉCNICOS PAGINA 99



Blanco



Inox



Corten

compliant with
Ecodesign 2022





ESP

- Brasero autolimpiante
- Parrilla en vitrocerámica
- Disco de hierro fundido para una rápida cocción
- Amplio horno para cocinar a 230° C
- Funcionamiento eléctrico de horno
- Salida humos trasera o lateral opcional
- Mando a distancia tactil

MIA 90

P. TOT.
kW 3 - 10,6

P. NOM.
kW 2,7 - 9,3



Negro



Bronce



→ DATOS TÉCNICOS PÁGINA 99





HYDRO
system

HR EVØ SMART

HR EVØ 200 SMART

P. TOT.

kW 6,5 - 21,7

P. NOM.

kW 6 - 20

P. H₂O

kW 6 - 20



compliant with
Ecodesign 2020



Produit conforme
pour obtenir
7 étoiles

HR EVØ 250 SMART

P. TOT.

kW 6,5 - 27

P. NOM.

kW 6 - 25

P. H₂O

kW 6 - 25



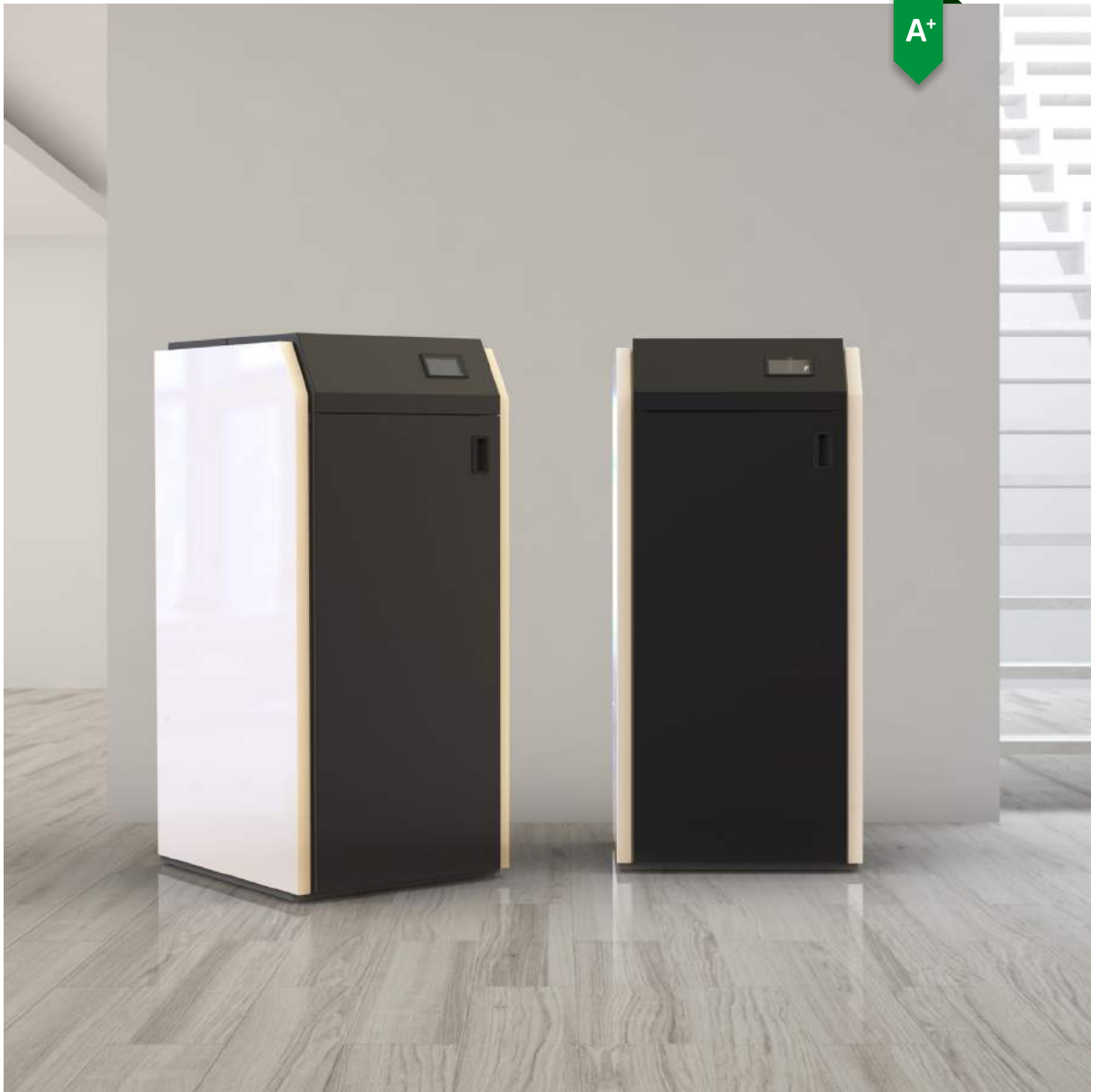
PHILOSOPHY

ESP

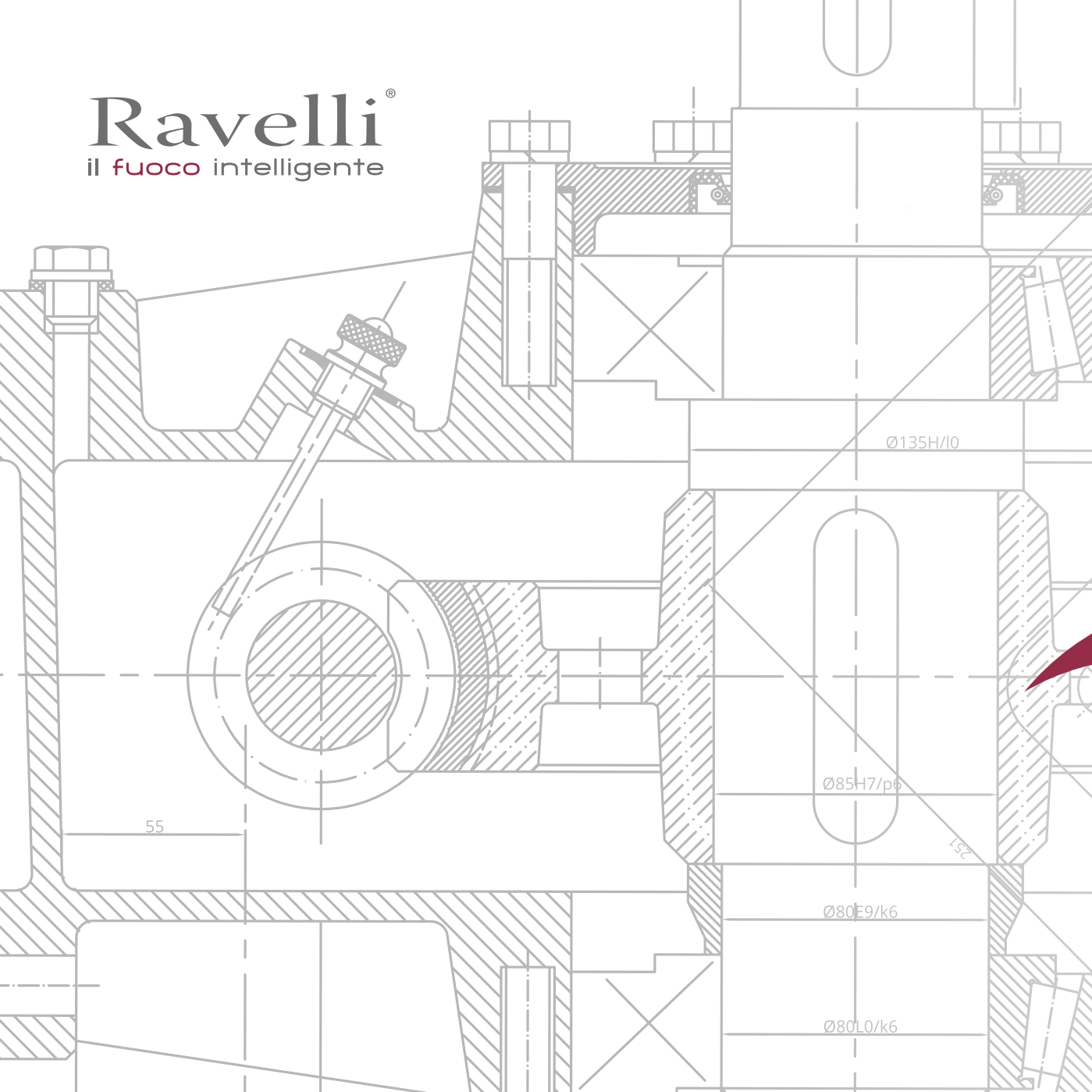
- Brasero autolimpiante
- Cámara de combustión semicilíndrica
- Intercambiador de humo completamente sumergido
- Amplias superficies de intercambio de calor



Blanco



Ravelli®
il fuoco intelligente



55

Ø135H/10

Ø85H7/p6

15°

Ø80E9/k6

Ø80L0/k6

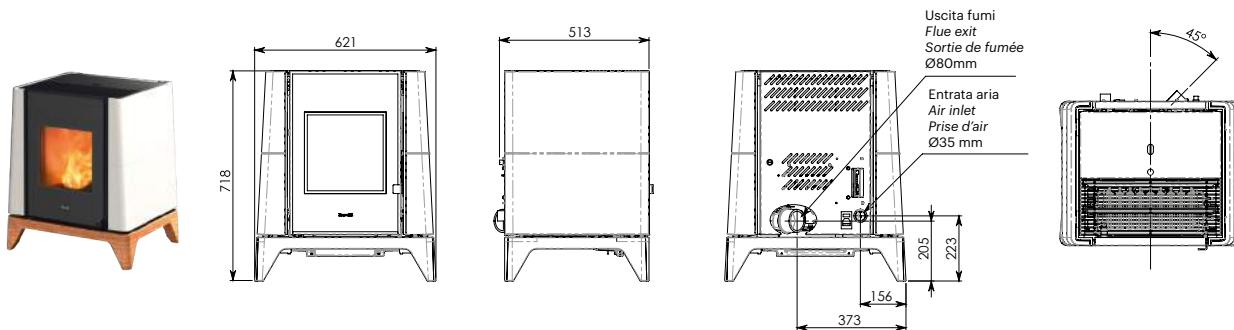
The background of the image is a light gray technical drawing, likely a cross-section of a mechanical assembly. It features various components, bolts, and hatching patterns. Several numerical callouts are visible, such as '380', '9970 E370', '07/LH30', '991/LH660', '79-TP', and '166'. A prominent, dark red wavy banner curves across the lower half of the image, partially obscuring the technical drawing.

DIBUJOS TÉCNICOS

ARIA

DATOS TÉCNICOS

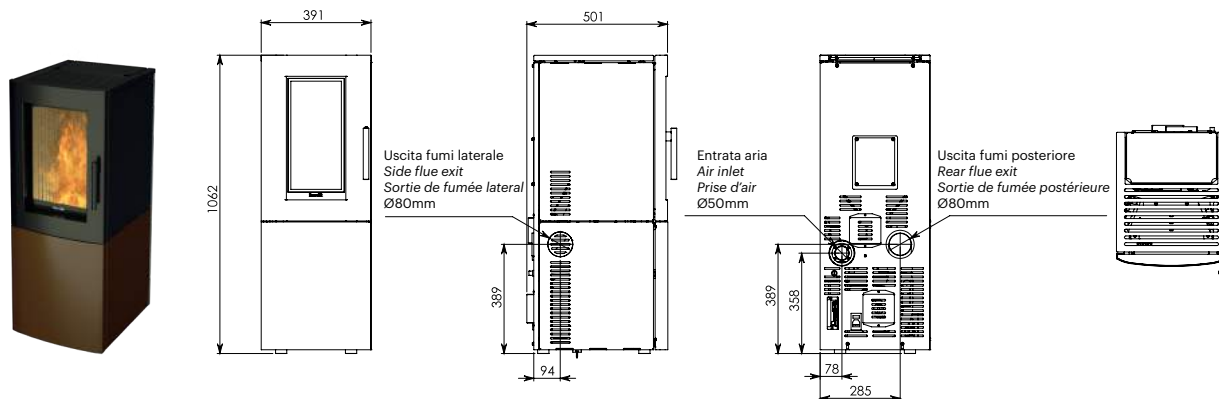
P. TOT. 2,7 - 6 kW	P. NOM 2,4 - 5,3 kW	Consumo 0,5 - 1,2 kg/h	Rendimento 90,8 - 89,4%	Capacidad de depósito 18 Kg	Autonomía 14 - 33 h	Potencia eléctrica 60 W	Salida humos Ø 80 mm	Peso neto 127 Kg
------------------------------	-------------------------------	---------------------------	----------------------------	--------------------------------	------------------------	----------------------------	-------------------------	---------------------



ALFA

DATOS TÉCNICOS

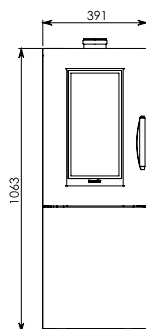
P. TOT. 2,3 - 7,2 kW	P. NOM 2,1 - 6,5 kW	Consumo 0,5 - 1,5 kg/h	Rendimento 92,7 - 90,5%	Capacidad de depósito 15 Kg	Autonomía 10 - 31 h	Potencia eléctrica 21 W	Salida humos Ø 80 mm	Peso neto 140 Kg
--------------------------------	-------------------------------	---------------------------	----------------------------	--------------------------------	------------------------	----------------------------	-------------------------	---------------------



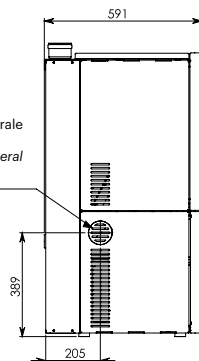
ALFA S

DATOS TÉCNICOS

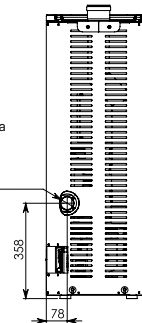
P. TOT. 2,3 - 7,2 kW	P. NOM 2,1 - 6,5 kW	Consumo 0,5 - 1,5 kg/h	Rendimento 92,7 - 90,5%	Capacidad de depósito 15 Kg	Autonomía 10 - 31 h	Potencia eléctrica 21 W	Salida humos Ø 80 mm	Peso neto 140 Kg
--------------------------------	-------------------------------	---------------------------	----------------------------	--------------------------------	------------------------	----------------------------	-------------------------	---------------------



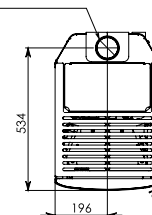
Uscita fumi laterale
Side flue exit
Sortie fumée latérale
Ø80mm



Entrata aria
Air inlet
Prise d'air
Ø50mm



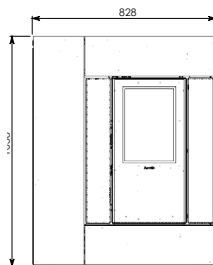
Uscita fumi superiore
Upper flue exit
Sortie fumée supérieure
Ø80mm



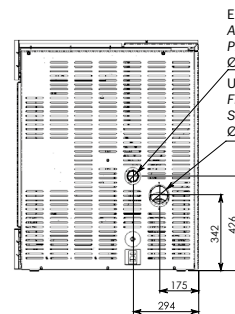
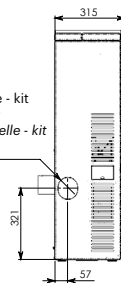
OLIMPIA

DATOS TÉCNICOS

P. TOT. 3,5 - 8,9 kW	P. NOM 3,2 - 8 kW	Consumo 0,7 - 1,8 kg/h	Rendimento 92,6 - 90%	Capacidad de depósito 15 Kg	Autonomía 8 - 21 h	Potencia eléctrica 22 W	Salida humos Ø 80 mm	Peso neto 180 Kg
--------------------------------	-----------------------------	---------------------------	--------------------------	--------------------------------	-----------------------	----------------------------	-------------------------	---------------------

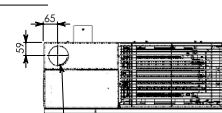


Uscita fumi opzionale - kit
Optional flue exit - kit
Sortie fumée optionnelle - kit
Ø80mm



Entrata aria
Air inlet
Prise d'air
Ø50mm

Uscita fumi
Flue exit
Sortie de fumée
Ø80mm

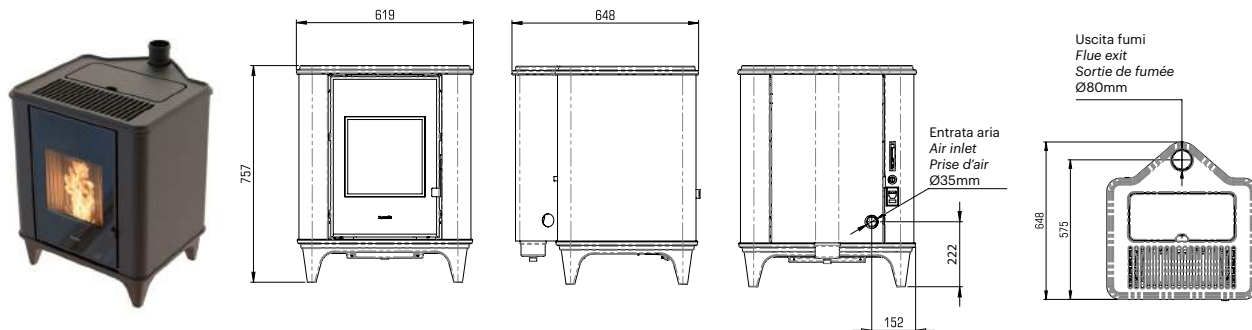


Uscita fumi opzionale - kit
Optional flue exit - kit
Sortie fumée optionnelle - kit
Ø80mm

LUNA

DATOS TÉCNICOS

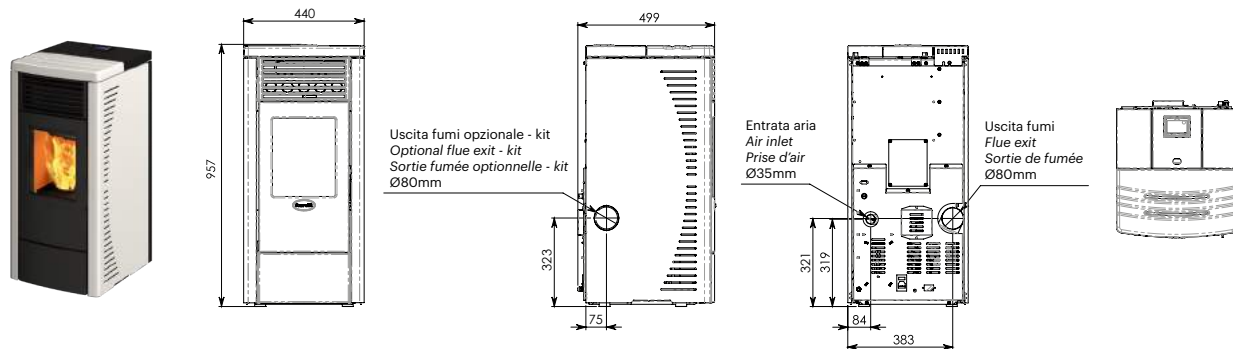
P. TOT. 2,7 - 6 kW	P. NOM 2,4 - 5,3 kW	Consumo 0,5 - 1,2 kg/h	Rendimiento 90,8 - 89,4%	Capacidad de depósito 16 Kg	Autonomía 14 - 33 h	Potencia eléctrica 60 W	Salida humos Ø 80 mm	Peso neto 127 Kg
------------------------------	-------------------------------	---------------------------	-----------------------------	--------------------------------	------------------------	----------------------------	-------------------------	---------------------



R 70

DATOS TÉCNICOS

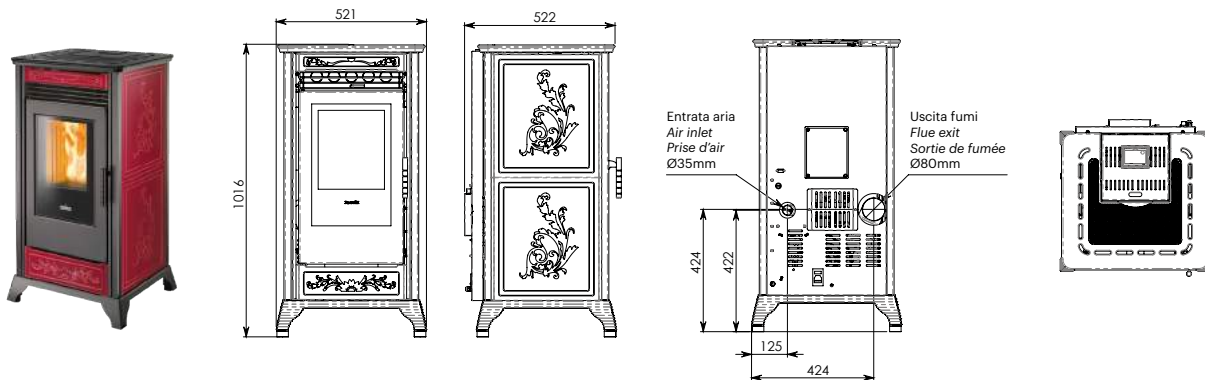
P. TOT. 3,2 - 7,1 kW	P. NOM 2,9 - 6,4 kW	Consumo 0,6 - 1,5 kg/h	Rendimiento 92,2 - 90,8%	Capacidad de depósito 15 Kg	Autonomía 10 - 23 h	Potencia eléctrica 110 W	Salida humos Ø 80 mm	Peso neto 115 Kg
--------------------------------	-------------------------------	---------------------------	-----------------------------	--------------------------------	------------------------	-----------------------------	-------------------------	---------------------



RV 80

DATOS TÉCNICOS

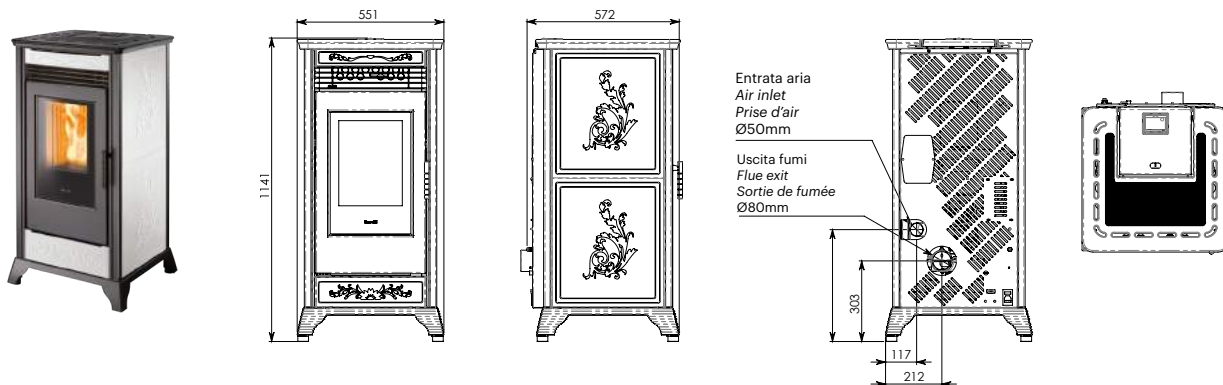
P. TOT. 3,1 - 8 kW	P. NOM 2,9 - 7,3 kW	Consumo 0,6 - 1,7 kg/h	Rendimiento 92,2 - 90,5%	Capacidad de depósito 15 Kg	Autonomía 9 - 23 h	Potencia eléctrica 110 W	Salida humos Ø 80 mm	Peso neto 115 Kg
------------------------------	-------------------------------	---------------------------	-----------------------------	--------------------------------	-----------------------	-----------------------------	-------------------------	---------------------



RV 110

DATOS TÉCNICOS

P. TOT. 3 - 11,5 kW	P. NOM 2,8 - 10 kW	Consumo 0,6 - 2,4 kg/h	Rendimiento 91 - 87,5%	Capacidad de depósito 22 Kg	Autonomía 9 - 37 h	Potencia eléctrica 115 W	Salida humos Ø 80 mm	Peso neto 145 Kg
-------------------------------	------------------------------	---------------------------	---------------------------	--------------------------------	-----------------------	-----------------------------	-------------------------	---------------------

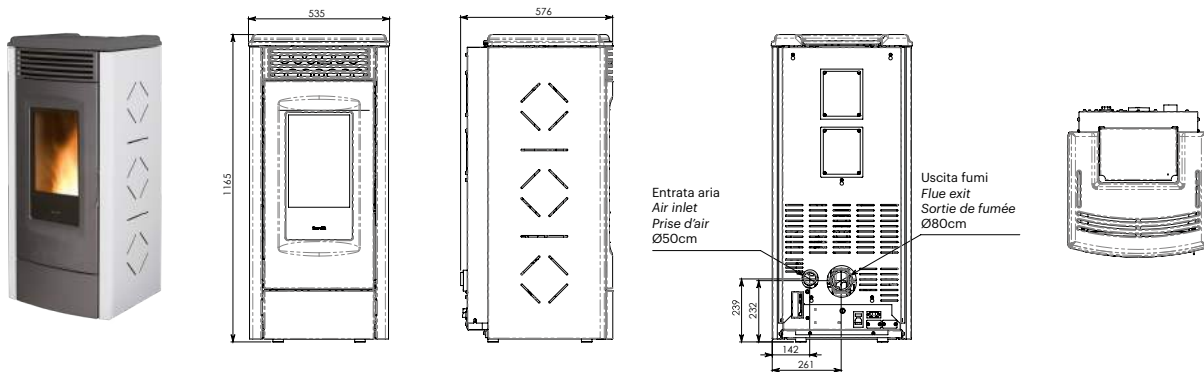


RV 120 TOUCH



DATOS TÉCNICOS

P. TOT. 4,2 - 12 kW	P. NOM 4 - 10,6 kW	Consumo 0,9 - 2,5 kg/h	Rendimiento 94,4 - 88,2%	Capacidad de depósito 23 Kg	Autonomía 9 - 26 h	Potencia eléctrica 105 W	Salida humos Ø 80 mm	Peso neto 190 Kg
-------------------------------	------------------------------	---------------------------	-----------------------------	--------------------------------	-----------------------	-----------------------------	-------------------------	---------------------

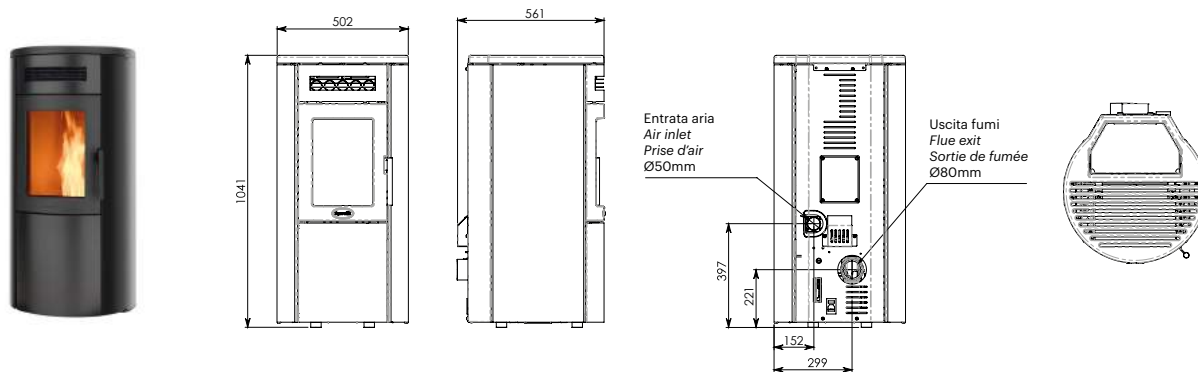


DUAL 7



DATOS TÉCNICOS

P. TOT. 3,5 - 7,2 kW	P. NOM 3,3 - 6,6 kW	Consumo 0,7 - 1,4 kg/h	Rendimiento 92,5 - 91,7%	Capacidad de depósito 15 Kg	Autonomía 10 - 20 h	Potencia eléctrica 38 W	Salida humos Ø 80 mm	Peso neto 140 Kg
--------------------------------	-------------------------------	---------------------------	-----------------------------	--------------------------------	------------------------	----------------------------	-------------------------	---------------------

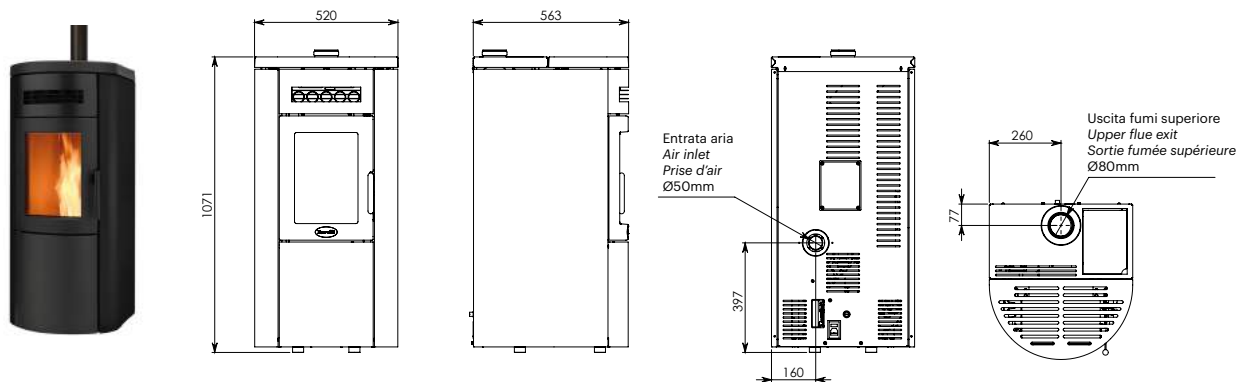




DUAL 9 SUPER

DATOS TÉCNICOS

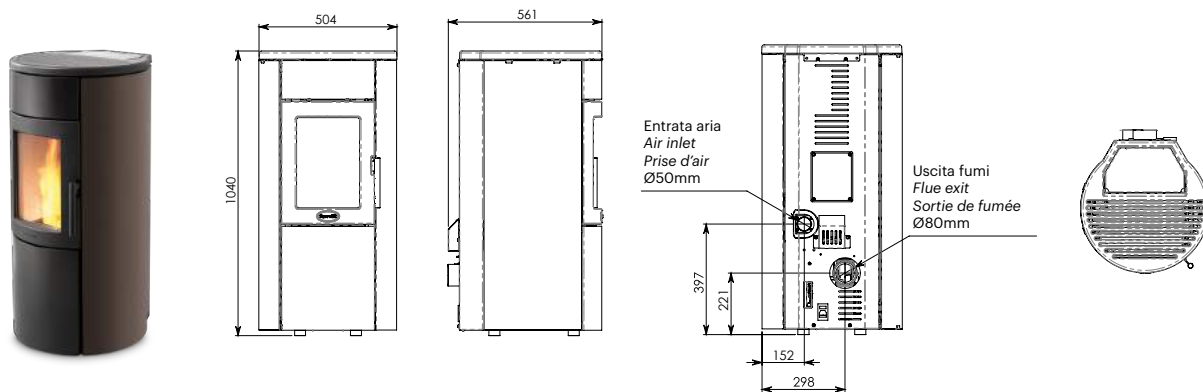
P. TOT. 3,5 - 9,2 kW	P. NOM 3,3 - 8,3 kW	Consumo 0,7 - 1,9 kg/h	Rendimento 92,5 - 90,3%	Capacidad de depósito 17 Kg	Autonomía 9 - 23 h	Potencia eléctrica 45 W	Salida humos Ø 80/130 mm	Peso neto 140 Kg
--------------------------------	-------------------------------	---------------------------	----------------------------	--------------------------------	-----------------------	----------------------------	-----------------------------	---------------------



WHISPER 7

DATOS TÉCNICOS

P. TOT. 4,5 - 7,2 kW	P. NOM 4,4 - 6,6 kW	Consumo 0,9 - 1,5 kg/h	Rendimento 94,6 - 92,2%	Capacidad de depósito 18 Kg	Autonomía 12 - 19 h	Potencia eléctrica 35 W	Salida humos Ø 80 mm	Peso neto 140 Kg
--------------------------------	-------------------------------	---------------------------	----------------------------	--------------------------------	------------------------	----------------------------	-------------------------	---------------------

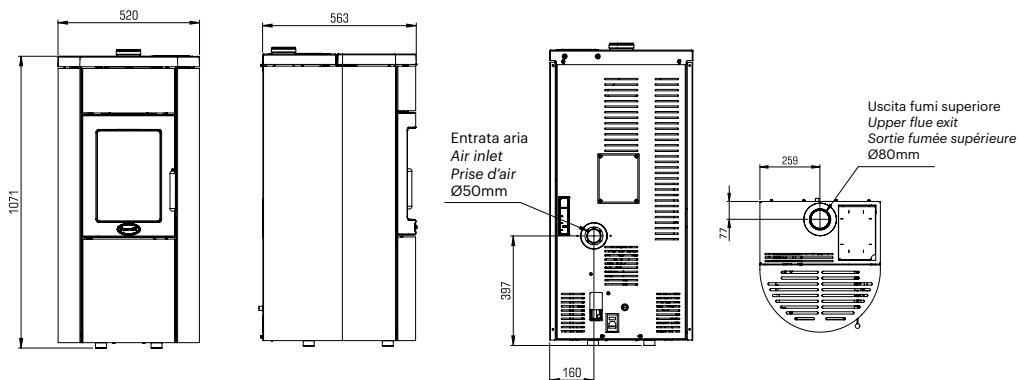


WHISPER 9 SUPER



DATOS TÉCNICOS

P. TOT. 4,5 - 9 kW	P. NOM 4,4 - 8,1, kW	Consumo 0,9 - 1,9 kg/h	Rendimento 94,6 - 90,1%	Capacidad de depósito 17 Kg	Autonomía 9 - 18 h	Potencia eléctrica 35 W	Salida humos Ø 80 mm	Peso neto 150 Kg
------------------------------	--------------------------------	---------------------------	----------------------------	--------------------------------	-----------------------	----------------------------	-------------------------	---------------------

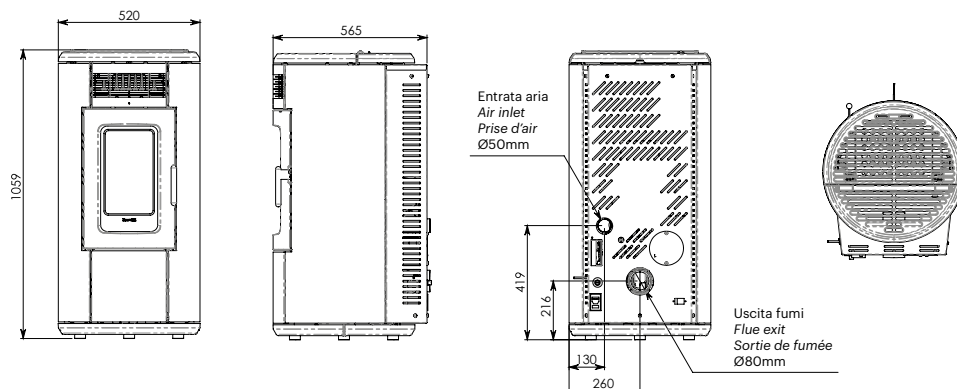


R-EVOLUTION 7 V



DATOS TÉCNICOS

P. TOT. 3,4 - 7,4 kW	P. NOM 3,3 - 6,9 kW	Consumo 0,7 - 1,5 kg/h	Rendimento 95,5 - 92,9%	Capacidad de depósito 20 Kg	Autonomía 13 - 28 h	Potencia eléctrica 26 W	Salida humos Ø 80 mm	Peso neto 175 Kg
--------------------------------	-------------------------------	---------------------------	----------------------------	--------------------------------	------------------------	----------------------------	-------------------------	---------------------

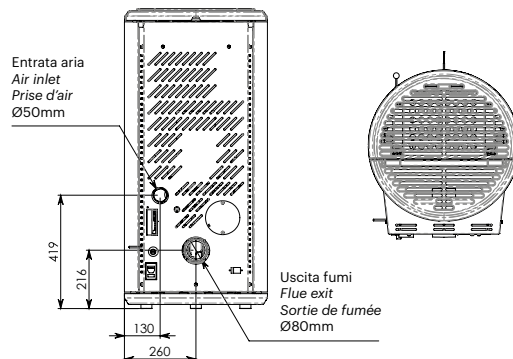
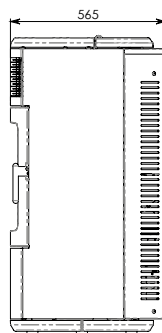
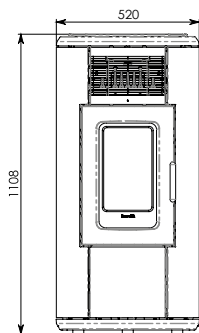




R-EVOLUTION 9 V

DATOS TÉCNICOS

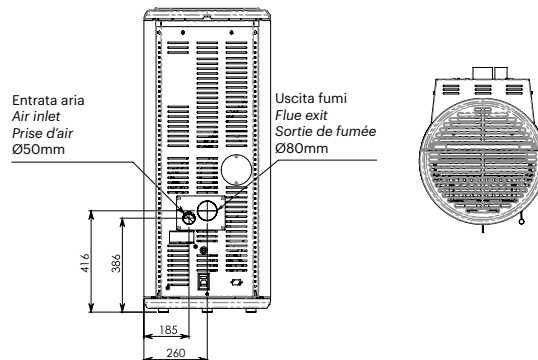
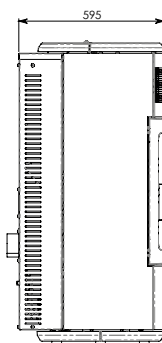
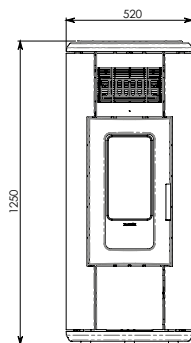
P. TOT. 3,4 - 9,1 kW	P. NOM 3,3 - 9,3 kW	Consumo 0,7 - 1,9 kg/h	Rendimiento 95,5 - 90,6%	Capacidad de depósito 22 Kg	Autonomía 12 - 30 h	Potencia eléctrica 26 W	Salida humos Ø 80 mm	Peso neto 180 Kg
--------------------------------	-------------------------------	---------------------------	-----------------------------	--------------------------------	------------------------	----------------------------	-------------------------	---------------------



R-EVOLUTION 11 V

DATOS TÉCNICOS

P. TOT. 4 - 11,1 kW	P. NOM 3,8 - 10,2 kW	Consumo 0,8 - 2,3 kg/h	Rendimiento 94,6 - 91,7%	Capacidad de depósito 20 Kg	Autonomía 9 - 24 h	Potencia eléctrica 26 W	Salida humos Ø 80 mm	Peso neto 220 Kg
-------------------------------	--------------------------------	---------------------------	-----------------------------	--------------------------------	-----------------------	----------------------------	-------------------------	---------------------

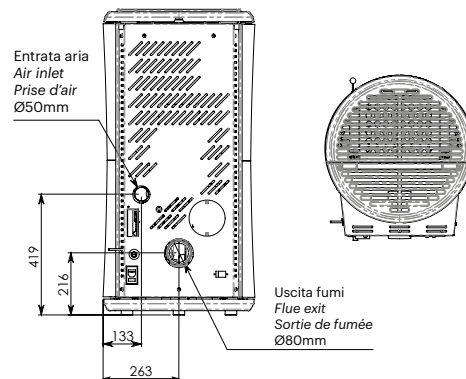
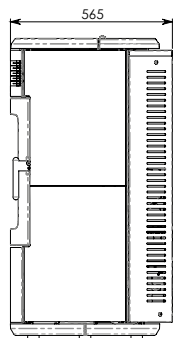
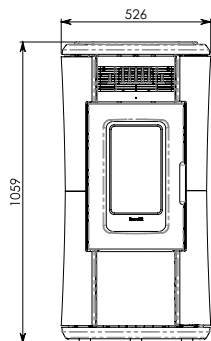


INFINITY PLUS 7 V



DATOS TÉCNICOS

P. TOT. 3,4 - 7,4 kW	P. NOM 3,3 - 6,9 kW	Consumo 0,7 - 1,5 kg/h	Rendimiento 95,5 - 92,9%	Capacidad de depósito 20 Kg	Autonomía 13 - 28 h	Potencia eléctrica 26 W	Salida humos Ø 80 mm	Peso neto 175 Kg
--------------------------------	-------------------------------	---------------------------	-----------------------------	--------------------------------	------------------------	----------------------------	-------------------------	---------------------

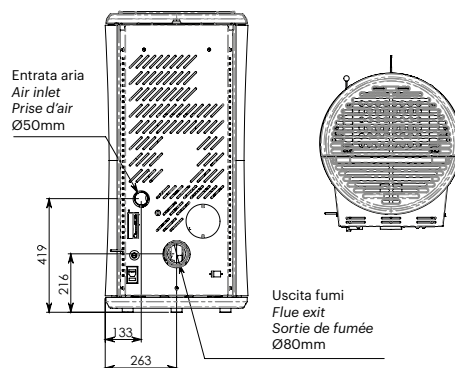
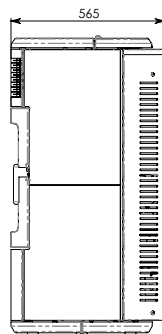
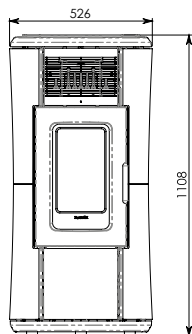


INFINITY PLUS 9 V



DATOS TÉCNICOS

P. TOT. 3,4 - 9,1 kW	P. NOM 3,3 - 8,3 kW	Consumo 0,7 - 1,9 kg/h	Rendimiento 95,5 - 90,6%	Capacidad de depósito 22 Kg	Autonomía 12 - 30 h	Potencia eléctrica 26 W	Salida humos Ø 80 mm	Peso neto 180 Kg
--------------------------------	-------------------------------	---------------------------	-----------------------------	--------------------------------	------------------------	----------------------------	-------------------------	---------------------

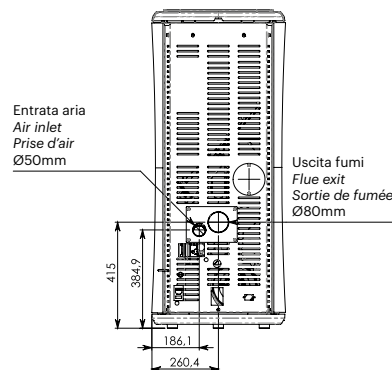
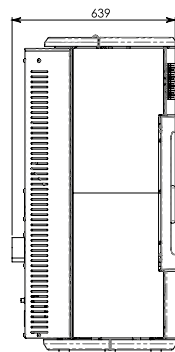
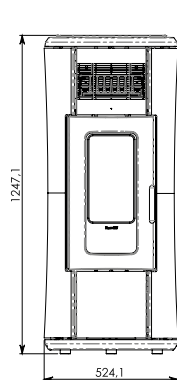




INFINITY PLUS 11 V

DATOS TÉCNICOS

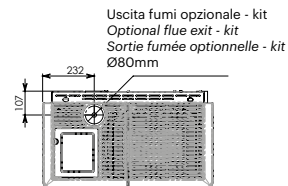
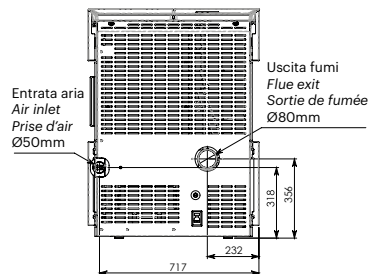
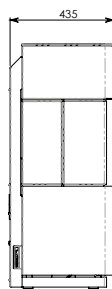
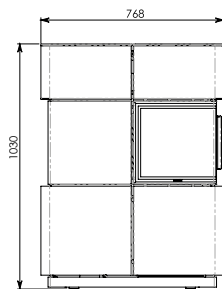
P. TOT. 4 - 11,1 kW	P. NOM 3,8 - 10,2 kW	Consumo 0,8 - 2,3 kg/h	Rendimento 94,6 - 91,7%	Capacidad de depósito 20 Kg	Autonomía 9 - 24 h	Potencia eléctrica 26 W	Salida humos Ø 80 mm	Peso neto 220 Kg
-------------------------------	--------------------------------	---------------------------	----------------------------	--------------------------------	-----------------------	----------------------------	-------------------------	---------------------



CHIARA S

DATOS TÉCNICOS

P. TOT. 3,5 - 11,2 kW	P. NOM 3,3 - 9,6 kW	Consumo 0,7 - 2,3 kg/h	Rendimento 93,7 - 85,6%	Capacidad de depósito 18 Kg	Autonomía 7 - 25 h	Potencia eléctrica 38 W	Salida humos Ø 80 mm	Peso neto 200 Kg
---------------------------------	-------------------------------	---------------------------	----------------------------	--------------------------------	-----------------------	----------------------------	-------------------------	---------------------

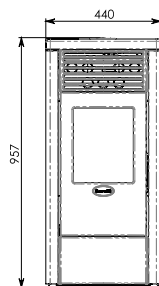


RC 70

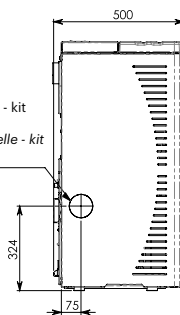


DATOS TÉCNICOS

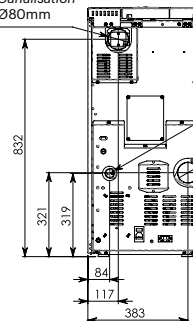
P. TOT. 3,6 - 8,1 kW	P. NOM 3,3 - 7,4 kW	Consumo 0,7 - 1,7 kg/h	Rendimiento 92,5 - 90,3%	Capacidad de depósito 13 Kg	Autonomía 7,5 - 17 h	Potencia eléctrica 115 W	Salida humos Ø 80 mm	Peso neto 107 Kg
--------------------------------	-------------------------------	---------------------------	-----------------------------	--------------------------------	-------------------------	-----------------------------	-------------------------	---------------------



Uscita fumi opzionale - kit
Optional flue exit - kit
Sortie fumée optionnelle - kit
Ø80mm

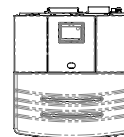


Canalizzazione
Ducting
Canalisation
Ø80mm



Entrata aria
Air inlet
Prise d'air
Ø35mm

Uscita fumi
Flue exit
Sortie de fumée
Ø80mm

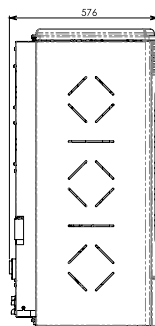
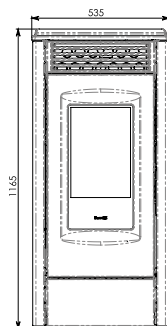


RC 120 TOUCH



DATOS TÉCNICOS

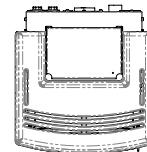
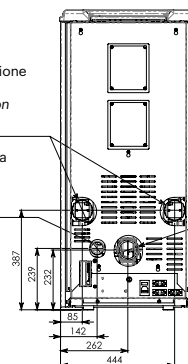
P. TOT. 4,2 - 12,4 kW	P. NOM 4 - 11,1 kW	Consumo 0,8 - 2,5 kg/h	Rendimiento 94,5 - 89,6%	Capacidad de depósito 23 Kg	Autonomía 8 - 26 h	Potencia eléctrica 115 W	Salida humos Ø 80 mm	Peso neto 195 Kg
---------------------------------	------------------------------	---------------------------	-----------------------------	--------------------------------	-----------------------	-----------------------------	-------------------------	---------------------



Canalizzazione
Ducting
Canalisation
Ø80mm

Entrata aria
Air inlet
Prise d'air
Ø50mm

Uscita fumi
Flue exit
Sortie de fumée
Ø80mm

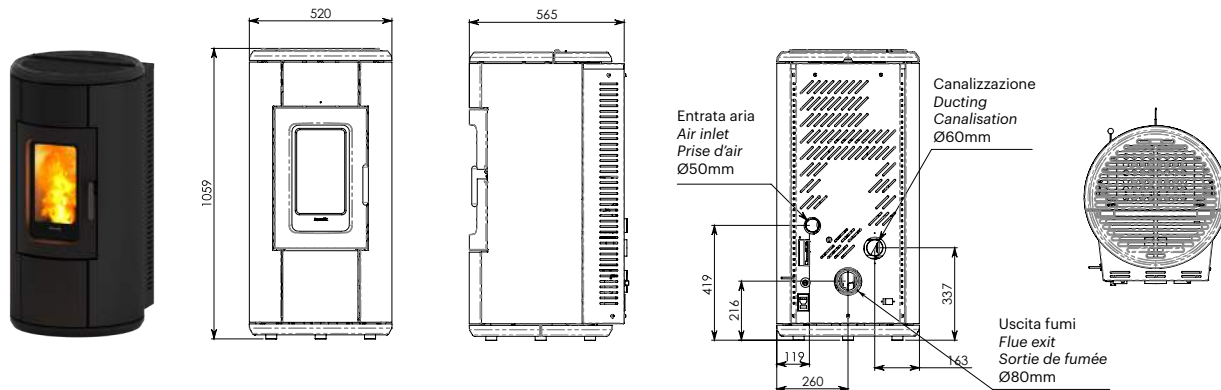


R-EVOLUTION 7 C



DATOS TÉCNICOS

P. TOT. 3,5 - 7,2 kW	P. NOM 3,3 - 6,6 kW	Consumo 0,7 - 1,4 kg/h	Rendimiento 92,5 - 97,7%	Capacidad de depósito 15 Kg	Autonomía 10 - 20 h	Potencia eléctrica 38 W	Salida humos Ø 80 mm	Peso neto 140 Kg
--------------------------------	-------------------------------	---------------------------	-----------------------------	--------------------------------	------------------------	----------------------------	-------------------------	---------------------

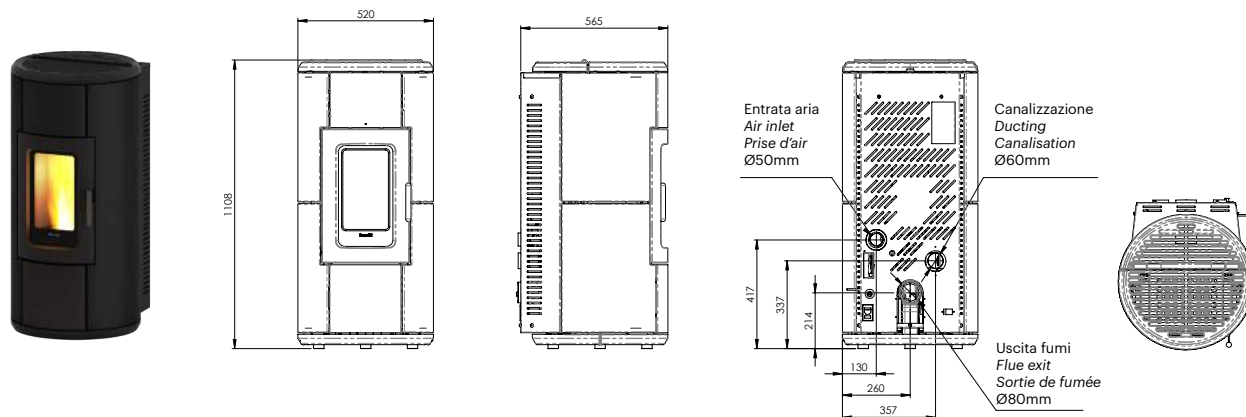


R-EVOLUTION 9 C



DATOS TÉCNICOS

P. TOT. 3,4 - 9,1 kW	P. NOM 3,3 - 8,3 kW	Consumo 0,7 - 1,9 kg/h	Rendimiento 95,5 - 90,6%	Capacidad de depósito 22 Kg	Autonomía 12 - 30 h	Potencia eléctrica 26 W	Salida humos Ø 80 mm	Peso neto 180 Kg
--------------------------------	-------------------------------	---------------------------	-----------------------------	--------------------------------	------------------------	----------------------------	-------------------------	---------------------

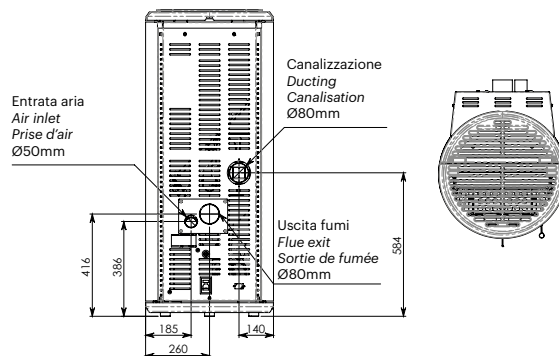
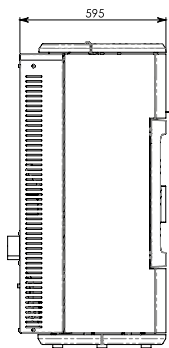
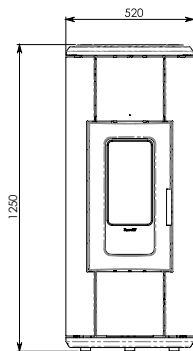


R-EVOLUTION 11 C



DATOS TÉCNICOS

P. TOT. 4 - 11,1 kW	P. NOM 3,8 - 10,2 kW	Consumo 0,8 - 2,3 kg/h	Rendimiento 94,6 - 91,7%	Capacidad de depósito 20 Kg	Autonomía 9 - 24 h	Potencia eléctrica 26 W	Salida humos Ø 80 mm	Peso neto 220 Kg
-------------------------------	--------------------------------	---------------------------	-----------------------------	--------------------------------	-----------------------	----------------------------	-------------------------	---------------------

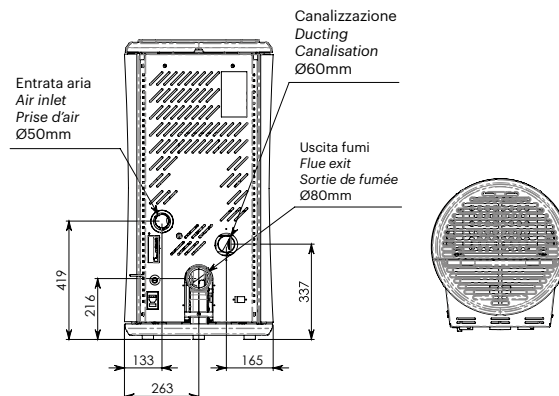
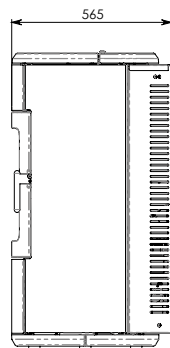
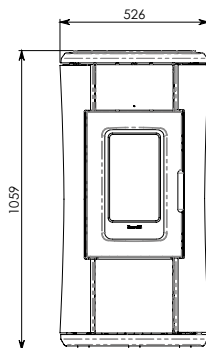


INFINITY PLUS 7 C



DATOS TÉCNICOS

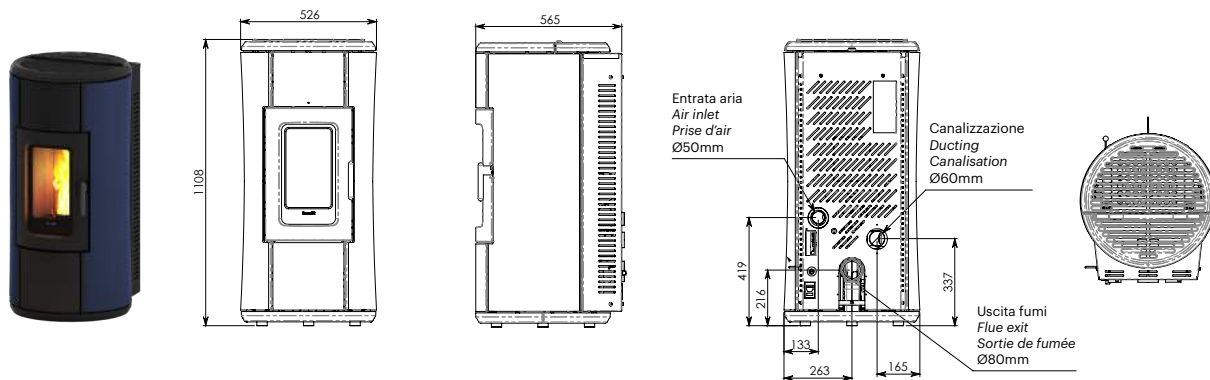
P. TOT. 3,4 - 7,4 kW	P. NOM 3,3 - 6,9 kW	Consumo 0,7 - 1,5 kg/h	Rendimiento 95,5 - 92,9%	Capacidad de depósito 20 Kg	Autonomía 13 - 28 h	Potencia eléctrica 26 W	Salida humos Ø 80 mm	Peso neto 175 Kg
--------------------------------	-------------------------------	---------------------------	-----------------------------	--------------------------------	------------------------	----------------------------	-------------------------	---------------------



INFINITY PLUS 9 C

DATOS TÉCNICOS

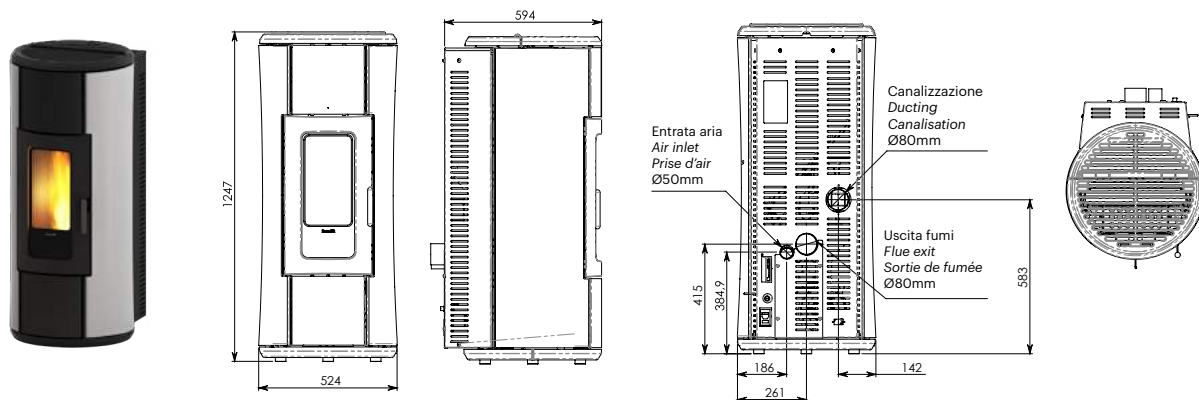
P. TOT. 3,4 - 9,1 kW	P. NOM 3,3 - 8,3 kW	Consumo 0,7 - 1,9 kg/h	Rendimento 95,5 - 90,6%	Capacidad de depósito 22 Kg	Autonomía 12 - 30 h	Potencia eléctrica 26 W	Salida humos Ø 80 mm	Peso neto 180 Kg
--------------------------------	-------------------------------	---------------------------	----------------------------	--------------------------------	------------------------	----------------------------	-------------------------	---------------------



INFINITY PLUS 11 C

DATOS TÉCNICOS

P. TOT. 4 - 11,1 kW	P. NOM 3,8 - 10,2 kW	Consumo 0,8 - 2,3 kg/h	Rendimento 94,6 - 91,7%	Capacidad de depósito 20 Kg	Autonomía 9 - 24 h	Potencia eléctrica 26 W	Salida humos Ø 80 mm	Peso neto 220 Kg
-------------------------------	--------------------------------	---------------------------	----------------------------	--------------------------------	-----------------------	----------------------------	-------------------------	---------------------

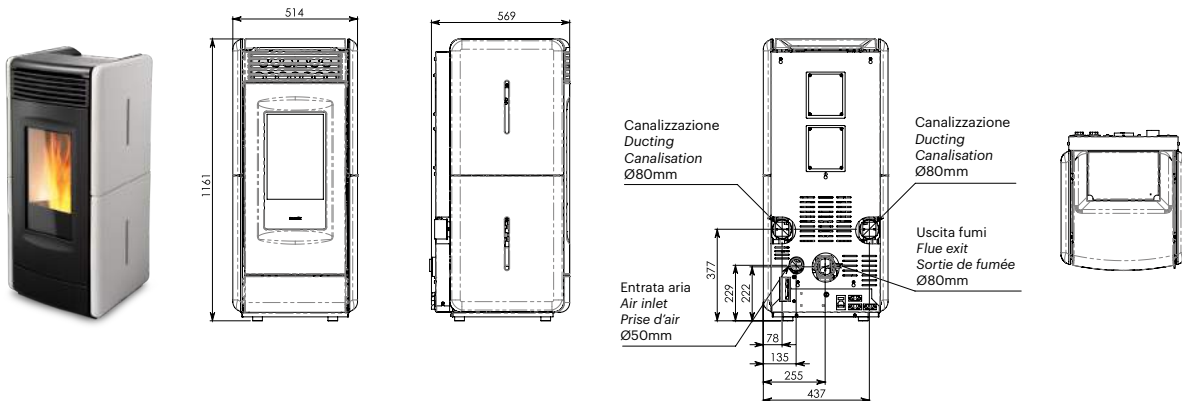


VITTORIA C



DATOS TÉCNICOS

P. TOT. 4,2 - 12,4 kW	P. NOM 4 - 11,1 kW	Consumo 0,8 - 2,5 kg/h	Rendimiento 94,5 - 88,6%	Capacidad de depósito 23 Kg	Autonomía 8 - 26 h	Potencia eléctrica 115 W	Salida humos Ø 80 mm	Peso neto 195 Kg
---------------------------------	------------------------------	---------------------------	-----------------------------	--------------------------------	-----------------------	-----------------------------	-------------------------	---------------------

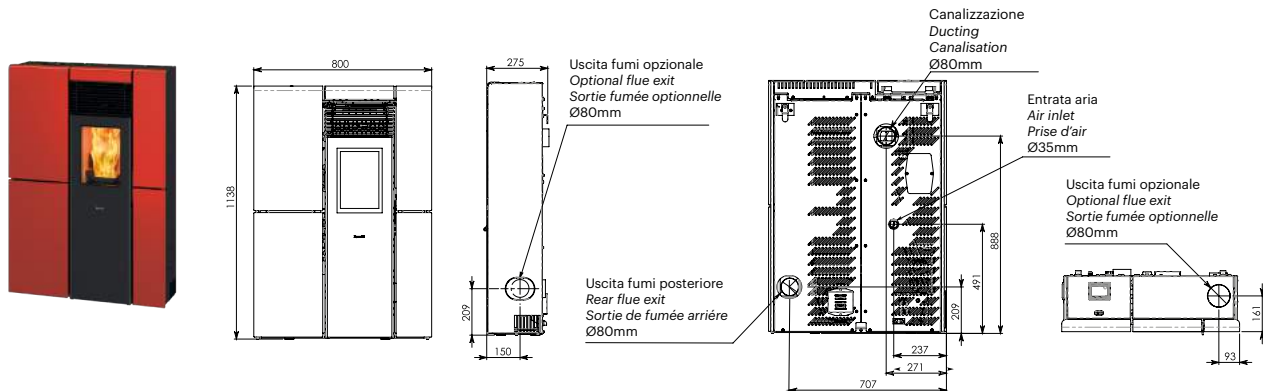


OLIVIA STEEL



DATOS TÉCNICOS

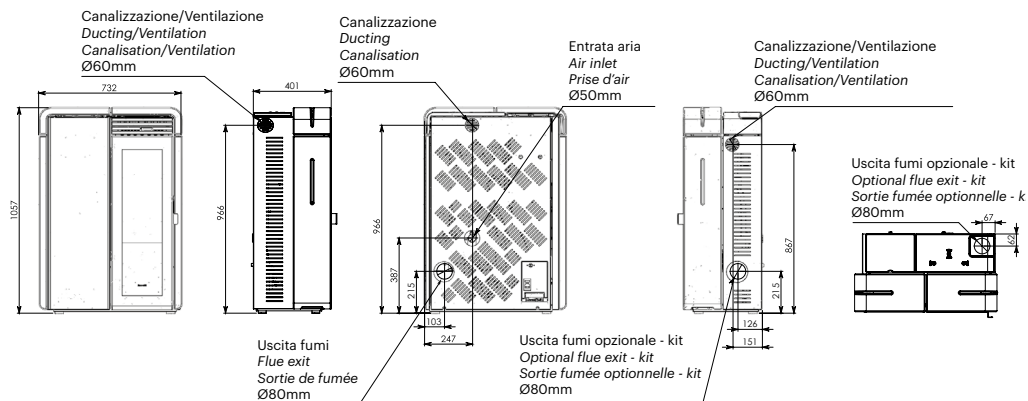
P. TOT. 3,4 - 9,4 kW	P. NOM 3,1 - 8,4 kW	Consumo 0,7 - 1,9 kg/h	Rendimiento 90,7 - 88,9%	Capacidad de depósito 15 Kg	Autonomía 7 - 21 h	Potencia eléctrica 60 W	Salida humos Ø 80 mm	Peso neto 105 Kg
--------------------------------	-------------------------------	---------------------------	-----------------------------	--------------------------------	-----------------------	----------------------------	-------------------------	---------------------



SNELLINA PLUS

DATOS TÉCNICOS

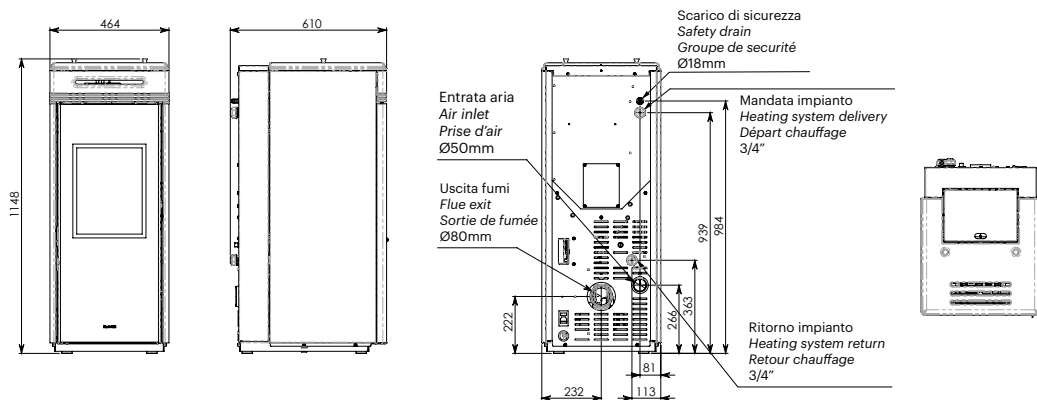
P. TOT. 3,4 - 10,6 kW	P. NOM 3,1 - 9,2 kW	Consumo 0,7 - 2,2 kg/h	Rendimento 91,6 - 87,3%	Capacidad de depósito 25 Kg	Autonomía 11 - 36 h	Potencia eléctrica 75 W	Salida humos Ø 80 mm	Peso neto 165 Kg
---------------------------------	-------------------------------	---------------------------	----------------------------	--------------------------------	------------------------	----------------------------	-------------------------	---------------------



HRV 100 TOUCH

DATOS TÉCNICOS

P. TOT. 4,9 - 13,2 kW	P. NOM 4,4 - 12,1 kW	P. H₂O 3,8 - 10,1 kW	Consumo 1 - 2,7 kg/h	Rendimento 91,1 - 91,2%	Capacidad de depósito 23 Kg	Autonomía 8 - 22 h	Potencia eléctrica 75 W	Salida humos Ø 80 mm	Peso neto 190 Kg
---------------------------------	--------------------------------	---	-------------------------	----------------------------	--------------------------------	-----------------------	----------------------------	-------------------------	---------------------

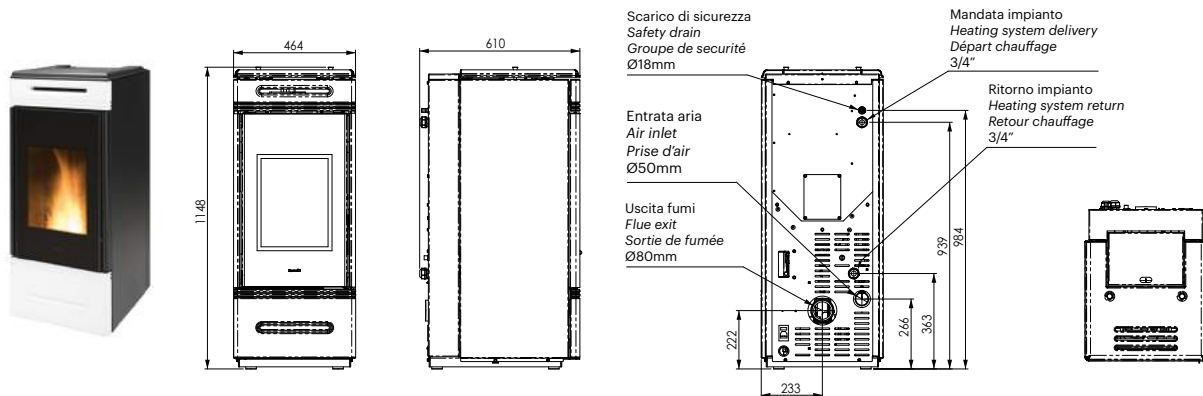


HRV 140 TOUCH



DATOS TÉCNICOS

P. TOT. 4,9 - 19,1 kW	P. NOM 4,4 - 17,2 kW	P. H₂O 3,8 - 14,6 kW	Consumo 1 - 3,9 kg/h	Rendimiento 91,1 - 90%	Capacidad de depósito 23 Kg	Autonomía 5 - 22 h	Potencia eléctrica 85 W	Salida humos Ø 80 mm	Peso neto 190 Kg
---------------------------------	--------------------------------	---	-------------------------	---------------------------	--------------------------------	-----------------------	----------------------------	-------------------------	---------------------

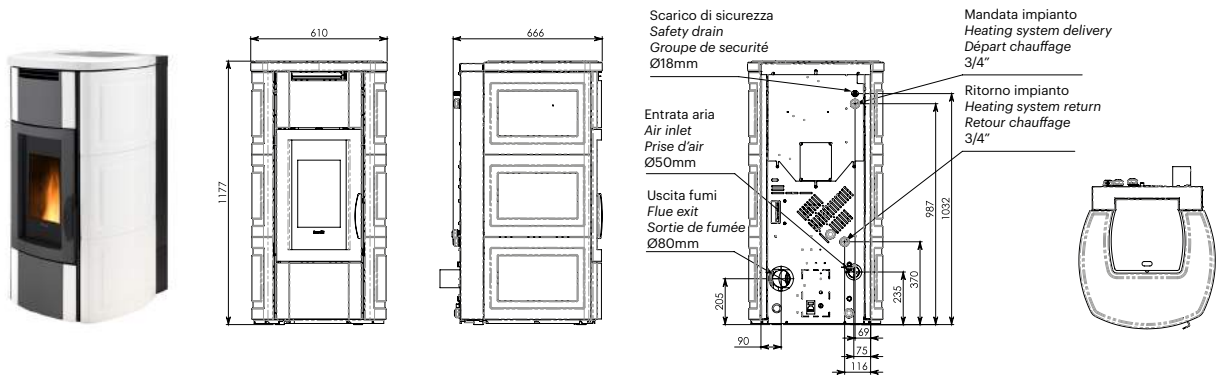


HRV 160 TOUCH



DATOS TÉCNICOS

P. TOT. 7 - 21 kW	P. NOM 6,7 - 19,4 kW	P. H₂O 5,1 - 16,2 kW	Consumo 1,5 - 4,4 kg/h	Rendimiento 95,3 - 92,4%	Capacidad de depósito 28 Kg	Autonomía 6 - 19 h	Potencia eléctrica 87 W	Salida humos Ø 80 mm	Peso neto 235 Kg
-----------------------------	--------------------------------	---	---------------------------	-----------------------------	--------------------------------	-----------------------	----------------------------	-------------------------	---------------------

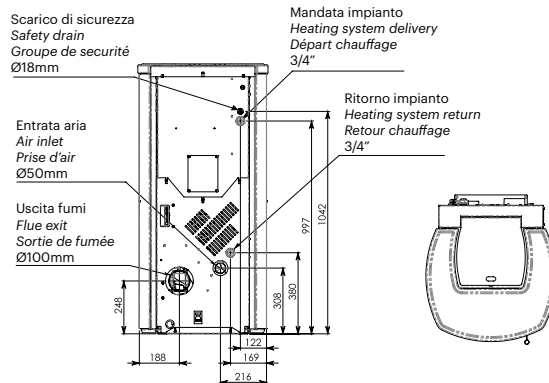
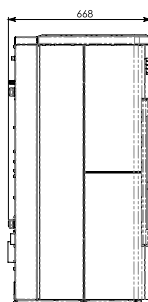
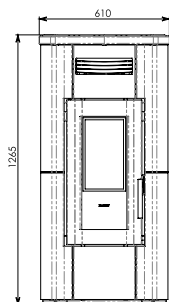


HRV 200 TOUCH



DATOS TÉCNICOS

P. TOT. 7,6 - 25,4 kW	P. NOM 7 - 23,4 kW	P. H₂O 6,1 - 20,6 kW	Consumo 1,5 - 5,2 kg/h	Rendimiento 92,5 - 92,1%	Capacidad de depósito 32 Kg	Autonomía 6 - 20 h	Potencia eléctrica 105 W	Salida humos Ø 100 mm	Peso neto 240 Kg
---------------------------------	------------------------------	---	---------------------------	-----------------------------	--------------------------------	-----------------------	-----------------------------	--------------------------	---------------------

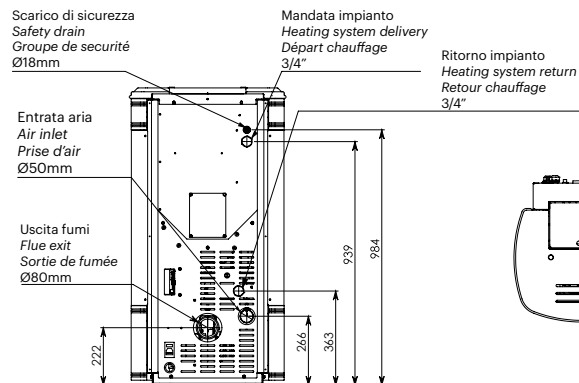
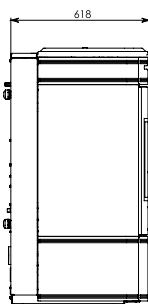
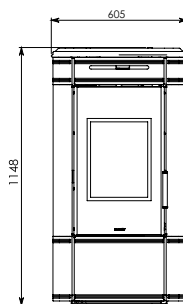


HRV 100 GLOBE



DATOS TÉCNICOS

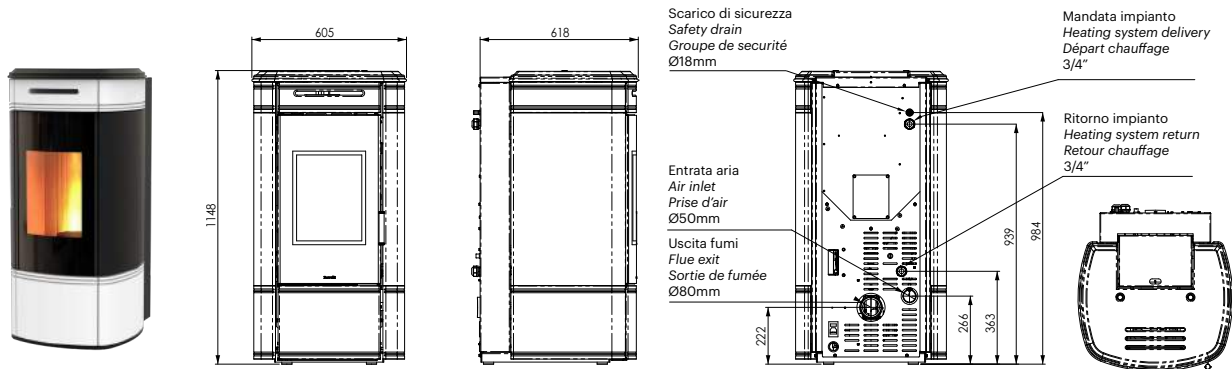
P. TOT. 4,9 - 13,2 kW	P. NOM 4,4 - 12,1 kW	P. H₂O 3,8 - 10,1 kW	Consumo 1 - 2,7 kg/h	Rendimiento 91,1 - 91,2%	Capacidad de depósito 23 Kg	Autonomía 8 - 22 h	Potencia eléctrica 75 W	Salida humos Ø 80 mm	Peso neto 210 Kg
---------------------------------	--------------------------------	---	-------------------------	-----------------------------	--------------------------------	-----------------------	----------------------------	-------------------------	---------------------



HRV 120 GLOBE

DATOS TÉCNICOS

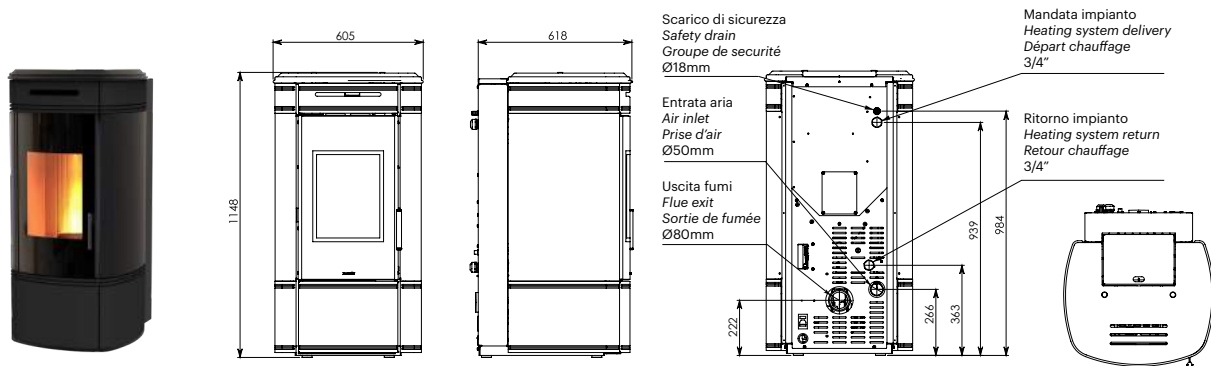
P. TOT. 4,9 - 15,7 kW	P. NOM 4,4 - 14,3 kW	P. H₂O 3,8 - 12 kW	Consumo 1 - 3,3 kg/h	Rendimiento 91,1 - 90,7%	Capacidad de depósito 23 Kg	Autonomía 7 - 23 h	Potencia eléctrica 80 W	Salida humos Ø 80 mm	Peso neto 210 Kg
---------------------------------	--------------------------------	---	-------------------------	-----------------------------	--------------------------------	-----------------------	----------------------------	-------------------------	---------------------



HRV 140 GLOBE

DATOS TÉCNICOS

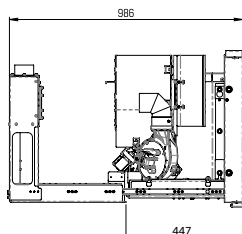
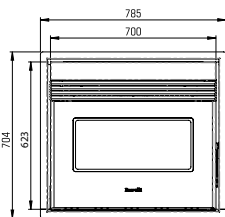
P. TOT. 4,9 - 19,1 kW	P. NOM 4,4 - 17,2 kW	P. H₂O 3,8 - 14,6 kW	Consumo 1 - 3,9 kg/h	Rendimiento 91,1 - 90%	Capacidad de depósito 23 Kg	Autonomía 5 - 22 h	Potencia eléctrica 85 W	Salida humos Ø 80 mm	Peso neto 210 Kg
---------------------------------	--------------------------------	---	-------------------------	---------------------------	--------------------------------	-----------------------	----------------------------	-------------------------	---------------------



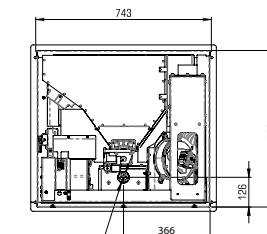
RBV 7008

DATOS TÉCNICOS

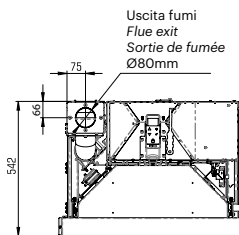
P. TOT. 3,2 - 8,5 kW	P. NOM 3 - 7,7 kW	Consumo 0,7 - 1,8 kg/h	Rendimento 93,1 - 90,5%	Capacidad de depósito 20 Kg	Autonomía 14 - 29 h	Potencia eléctrica 82 W	Salida humos Ø 80 mm	Peso neto 120 Kg
--------------------------------	-----------------------------	---------------------------	----------------------------	--------------------------------	------------------------	----------------------------	-------------------------	---------------------



Corsa Uscita
Stroke
Sortie maximale de
l'insert
447mm



Entrata aria
Air inlet
Prise d'air
Ø48mm

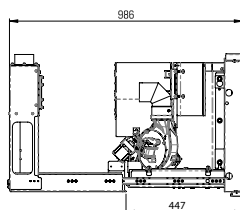
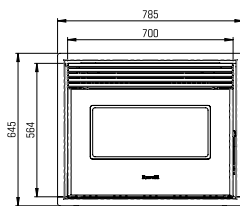


Uscita fumi
Flue exit
Sortie de fumée
Ø80mm

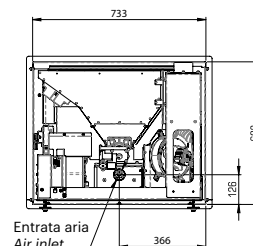
RBV 7010 COMPACT

DATOS TÉCNICOS

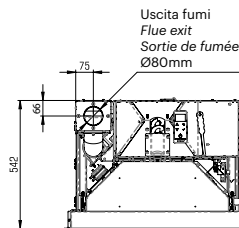
P. TOT. 3,2 - 10,2 kW	P. NOM 3 - 9 kW	Consumo 0,7 - 2,1 kg/h	Rendimento 93,1 - 88%	Capacidad de depósito 12 Kg	Autonomía 6 - 18 h	Potencia eléctrica 88 W	Salida humos Ø 80 mm	Peso neto 115 Kg
---------------------------------	---------------------------	---------------------------	--------------------------	--------------------------------	-----------------------	----------------------------	-------------------------	---------------------



Corsa Uscita
Stroke
Sortie maximale de
l'insert
447mm



Entrata aria
Air inlet
Prise d'air
Ø48mm

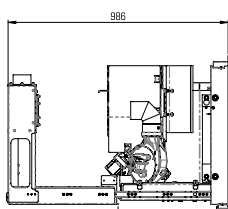
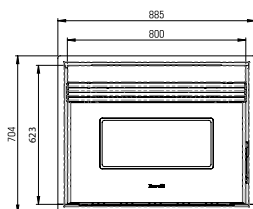


Uscita fumi
Flue exit
Sortie de fumée
Ø80mm

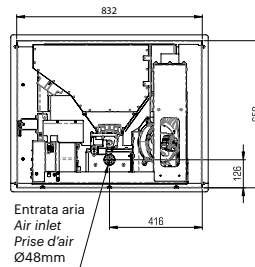
RBV 8010

DATOS TÉCNICOS

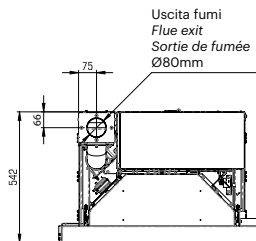
P. TOT. 3,2 - 10,2 kW	P. NOM 3 - 9 kW	Consumo 0,7 - 2,1 kg/h	Rendimento 93,1 - 88%	Capacidad de depósito 20 Kg	Autonomía 9 - 30 h	Potencia eléctrica 88 W	Salida humos Ø 80 mm	Peso neto 125 Kg
---------------------------------	---------------------------	---------------------------	--------------------------	--------------------------------	-----------------------	----------------------------	-------------------------	---------------------



Corsa Uscita
Stroke
Sortie maximale
de l'insert
447mm



Entrata aria
Air inlet
Prise d'air
Ø48mm

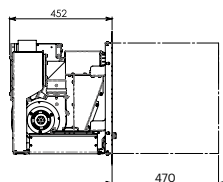
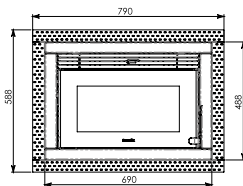


Uscita fumi
Flue exit
Sortie de fumée
Ø80mm

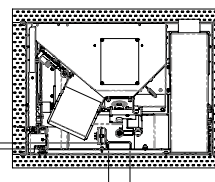
R 1000

DATOS TÉCNICOS

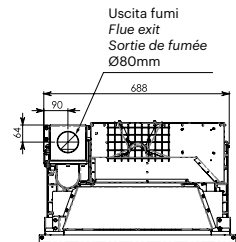
P. TOT. 4,1 - 9,6 kW	P. NOM 3,6 - 8,5 kW	Consumo 0,8 - 2 kg/h	Rendimento 87,8 - 87,9%	Capacidad de depósito 10 Kg	Autonomía 5 - 12 h	Potencia eléctrica 115 W	Salida humos Ø 80 mm	Peso neto 97 Kg
--------------------------------	-------------------------------	-------------------------	----------------------------	--------------------------------	-----------------------	-----------------------------	-------------------------	--------------------



Corsa Uscita
Stroke
Sortie maximale
de l'insert
470 mm



Entrata aria
Air inlet
Prise d'air
Ø79mm

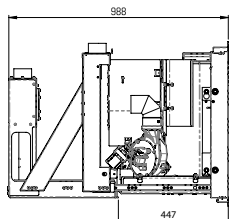
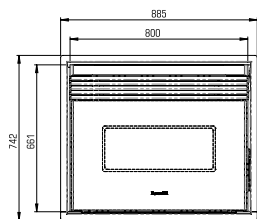


Uscita fumi
Flue exit
Sortie de fumée
Ø80mm

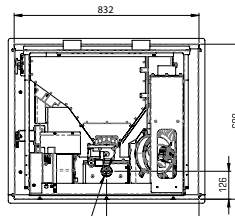
RBC 8010

DATOS TÉCNICOS

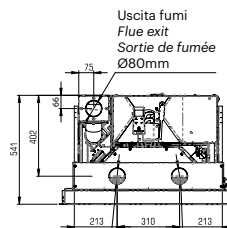
P. TOT. 3,2 - 10,2 kW	P. NOM 3 - 9 kW	Consumo 0,7 - 2,1 kg/h	Rendimento 93,1 - 88%	Capacidad de depósito 20 Kg	Autonomía 9,5 - 30 h	Potencia eléctrica 88 W	Salida humos Ø 80 mm	Peso neto 130 Kg
---------------------------------	---------------------------	---------------------------	--------------------------	--------------------------------	-------------------------	----------------------------	-------------------------	---------------------



Corsa Uscita
Stroke
Sortie maximale
de l'insert



Entrata aria
Air inlet
Prise d'air
Ø48mm



Uscita fumi
Flue exit
Sortie de fumée
Ø80mm

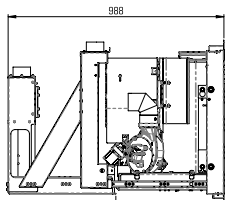
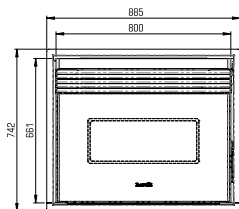
Canalizzazione
Ducting
Canalisation
Ø80mm

Canalizzazione
Ducting
Canalisation
Ø80mm

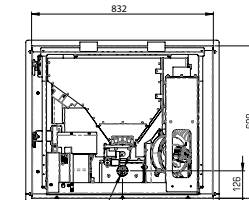
RBC 8012

DATOS TÉCNICOS

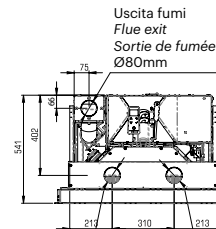
P. TOT. 3,2 - 11,6 kW	P. NOM 3 - 10,2 kW	Consumo 0,7 - 2,5 kg/h	Rendimento 93,1 - 88%	Capacidad de depósito 20 Kg	Autonomía 8 - 29 h	Potencia eléctrica 90 W	Salida humos Ø 80 mm	Peso neto 130 Kg
---------------------------------	------------------------------	---------------------------	--------------------------	--------------------------------	-----------------------	----------------------------	-------------------------	---------------------



Corsa Uscita
Stroke
Sortie maximale



Entrata aria
Air inlet
Prise d'air
Ø48mm



Uscita fumi
Flue exit
Sortie de fumée
Ø80mm

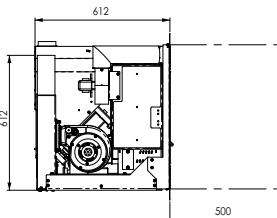
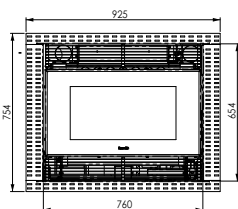
Canalizzazione
Ducting
Canalisation
Ø80mm

Canalizzazione
Ducting
Canalisation
Ø80mm

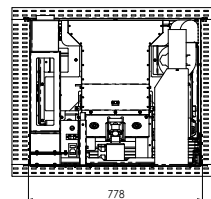
RCV 1000 L

DATOS TÉCNICOS

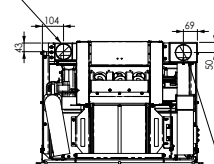
P. TOT. 3,9 - 10,1 kW	P. NOM 3,5 - 8,8 kW	Consumo 0,8 - 2 kg/h	Rendimiento 90,1 - 87,7%	Capacidad de depósito 20 Kg	Autonomía 9 - 24 h	Potencia eléctrica 120 W	Salida humos Ø 80 mm	Peso neto 165 Kg
---------------------------------	-------------------------------	-------------------------	-----------------------------	--------------------------------	-----------------------	-----------------------------	-------------------------	---------------------



Corsa Uscita
Stroke
Sortie maximale de l'insert
500 mm



Uscita fumi
Flue exit
Sortie de fumée
Ø80cm

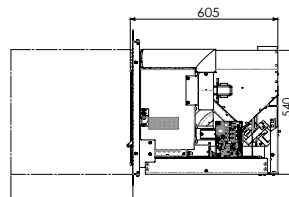
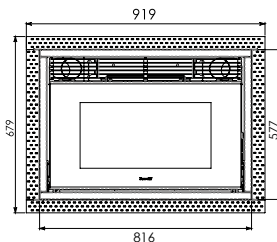


Canalizzazione opzionale
Option Ducting
Canalisation optionnelle
Ø80mm

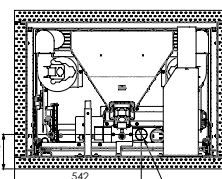
RCV 1000

DATOS TÉCNICOS

P. TOT. 4,5 - 10,5 kW	P. NOM 4 - 9,3 kW	Consumo 0,9 - 2,1 kg/h	Rendimiento 88,8 - 88,3%	Capacidad de depósito 15 Kg	Autonomía 6 - 16 h	Potencia eléctrica 115 W	Salida humos Ø 80 mm	Peso neto 165 Kg
---------------------------------	-----------------------------	---------------------------	-----------------------------	--------------------------------	-----------------------	-----------------------------	-------------------------	---------------------

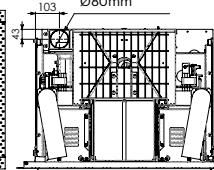


Corsa Uscita
Stroke
Sortie maximale de l'insert
500 mm



Entrata aria
Air inlet
Prise d'air
Ø50mm

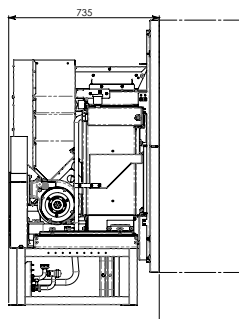
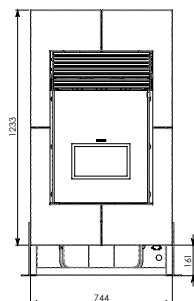
Uscita fumi
Flue exit
Sortie de fumée
Ø80mm



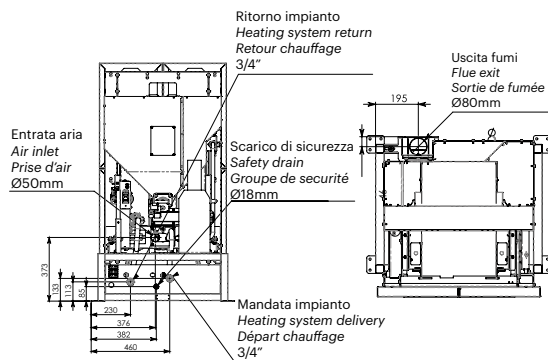
HRB 160

DATOS TÉCNICOS

P. TOT. 6,3 - 23,4 kW	P. NOM 5,9 - 21,5 kW	P. H₂O 4 - 16,5 kW	Consumo 1,3 - 4,7 kg/h	Rendimiento 92,5 - 92,5%	Capacidad de depósito 47 Kg	Autonomía 10 - 36 h	Potencia eléctrica 130 W	Salida humos Ø 80 mm	Peso neto 220 Kg
---------------------------------	--------------------------------	---	---------------------------	-----------------------------	--------------------------------	------------------------	-----------------------------	-------------------------	---------------------



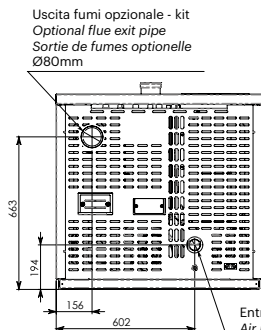
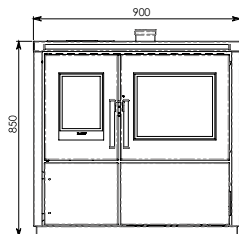
Corsa Uscita
Stroke
Sortie maximale de l'insert
400mm



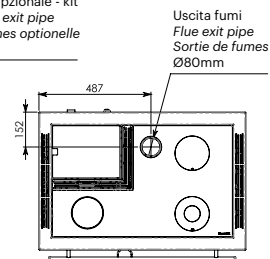
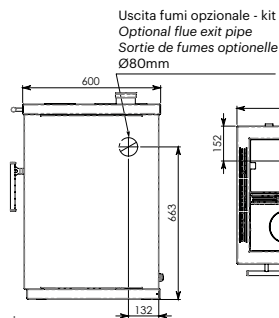
MIA 90

DATOS TÉCNICOS

P. TOT. 3 - 10,6 kW	P. NOM 2,7 - 9,3 kW	Consumo 0,6 - 2,2 kg/h	Rendimiento 89 - 87%	Capacidad de depósito 19 Kg	Autonomía 8 - 30 h	Potencia eléctrica 28 W	Salida humos Ø 80 mm	Peso neto 230 Kg
-------------------------------	-------------------------------	---------------------------	-------------------------	--------------------------------	-----------------------	----------------------------	-------------------------	---------------------



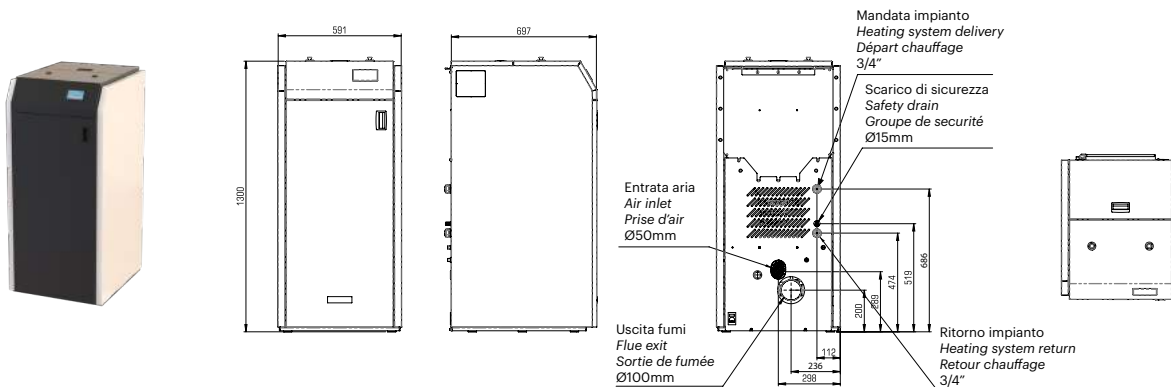
Entrata aria
Air inlet
Prise d'air
Ø50mm



HR EVØ 200 SMART

DATOS TÉCNICOS EN COURS DE CERTIFICATION

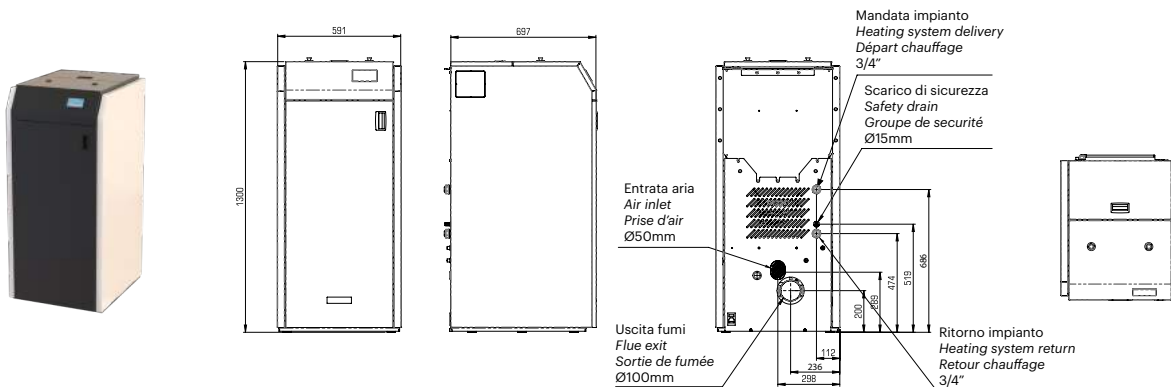
P. TOT. 6,5 - 21,7 kW	P. NOM 6 - 20 kW	P. H₂O 6 - 20 kW	Consumo 1,3 - 4,5 kg/h	Rendimento 94 - 91%	Capacidad de depósito 50 Kg	Autonomía 11 - 37 h	Potencia eléctrica 100 W	Salida humos Ø 100 mm	Peso neto 233 Kg
---------------------------------	----------------------------	---------------------------------------	---------------------------	------------------------	--------------------------------	------------------------	-----------------------------	--------------------------	---------------------



HR EVØ 250 SMART

DATOS TÉCNICOS EN COURS DE CERTIFICATION

P. TOT. 6,5 - 27 kW	P. NOM 6 - 25 kW	P. H₂O 6 - 25 kW	Consumo 1,3 - 5,6 kg/h	Rendimento 94 - 91%	Capacidad de depósito 50 Kg	Autonomía 9 - 38 h	Potencia eléctrica 100 W	Salida humos Ø 100 mm	Peso neto 235 Kg
-------------------------------	----------------------------	---------------------------------------	---------------------------	------------------------	--------------------------------	-----------------------	-----------------------------	--------------------------	---------------------



Enciende la temporada de bienestar



En Ravelli creemos en un calor natural como las estaciones y tan simple como los gestos cotidianos. Porque calor significa bienestar: una sensación que se percibe incluso sin verla, como la caricia que envuelve y calienta el atmosfera. Desde la ideación hasta la asistencia, desde la sostenibilidad hasta la comunicación, desde la innovación hasta el diseño de producto, cada aspecto abarca todos los valores en los que creemos.

Poner nuestro corazón en ello, aquí está nuestro secreto. Solo tienes que encender!

Ravelli[®]
il fuoco intelligente

www.ravelligroup.it

CERTIFICACIONES



Todos los modelos son certificados según las normas de las mas importantes Organizaciones Europeas: las certificaciones atestiguan que el producto ha sido testado y controlado en conformidad a las normas europeas de producto, según lo previsto por el marcado CE y constituyen prueba tangible de calidad,

seguridad y absoluta conformidad a las normas. Gracias a las elevadas prestaciones alcanzadas las estufas Ravelli están incluidas a las mas importantes y restrictivas etiquetas de calidad existentes en los diversos paises europeos.



EN 14785

Norma Europea de referencia para los aparatos de calefacción residencial alimentados a pellet de madera.



EN 303-5

Norma Europea de referencia para calderas de combustible solido.



Organismo acreditado para averiguar la calidad del producto y el respeto de las normas europeas EN 14785 – EN 13240 e EN 303-5.



Organismo acreditado para averiguar la calidad del producto y el respeto de las normas europeas EN 14785 – EN 13240 e EN 303-5.



Organismo acreditado para averiguar la calidad del producto y el respeto de las normas europeas EN 14785 – EN 13240 e EN 303-5.



Organismo acreditado para averiguar la calidad del producto y el respeto de las normas europeas EMC y LVD.



USA Y CANADA: Certificación que acredita la calidad del producto y los estandar de producción segun las normas vigentes en USA y Canada.



USA Y CANADA: Certificación de los valores de emisiones y eficiencia según normas vigentes en USA y Canada.



ITALIA: Incentivo que permite recuperar, en función de la zona climática, un porcentaje de reembolso de la compra.



Producto que cumple con los criterios de diseño eco-compatibles y cumple con los requisitos de eficiencia energética y emisiones establecidos por el Reglamento Europeo de Ecodiseño 2020 para calderas de biomasa.



Producto que cumple con los criterios de diseño eco-compatibles y cumple con los requisitos de eficiencia energética y emisiones establecidos por el Reglamento Europeo de Ecodiseño 2022 para estufas de biomasa.



ITALIA: Es la certificación que concede a cada producto un número de estrellas creciente en relación a las prestaciones en términos de rendimiento y menores emisiones.



FRANCIA: La etiqueta Flamme Verte garantiza calidad, rendimiento y prestaciones ambientales elevadas de estufas y chimeneas de pellet.



REINO UNIDO: para instalaciones domésticas de calefacción a biomasa que se refieran a: calderas, cocinas, chimeneas, estufas y equipos de calefacción de otra tipología.



REINO UNIDO: El Sistema de Certificación MCS es una marca de calidad que permite acceder a los incentivos del gobierno británico que incluyen la tarifa relativa al incentivo (Feed-in Tariff) y el incentivo para calefacción renovable (Renewable Heat Incentive).

15a B-VG

AUSTRIA: Certificación para el respeto de las medidas de protección medioambiental.



SUIZA: Certificación para el respeto de las normas de protección contra incendios.



ESLOVENIA: Certificación para la obtención de los incentivos.



NUEVA ZELANDIA: certificación para el acceso a la venta en el mercado.

BImSchV 2

ALEMANIA: certificación para el acceso a la venta en el mercado.



ALEMANIA: BAFA certificación para la obtención de los incentivos.



ALEMANIA: autorización para instalaciones herméticas.



FRANCIA: autorización para instalaciones herméticas.

CERTIFICACIONES DE PRODUCTO



15a B-VG



BImSchV 2



ARIA	X		7					X	X		X		
ALFA	X		7	X				X	X		X		
ALFA S	X		7	X				X	X		X		
OLIMPIA	X		7	X					X		X		
LUNA	X		7*					X	X		X		
R70	X		7	X		X		X	X		X		
RV 80	X		7	X				X	X		X		
RV 110	X		7					X	X		X		
RV 120 TOUCH	X		7						X		X		
DUAL 7	X		7	X					X		X		
DUAL 9 SUPER	X		7*	X					X		X		
WHISPER 7	X		7*	X					X		X		
WHISPER 9 SUPER	X		7*	X					X		X		
R-EVOLUTION 7 V	X		7	X					X		X	X	
R-EVOLUTION 9 V	X		7	X					X		X	X	
R-EVOLUTION 11 V	X		7	X					X		X	X	
INFINITY PLUS 7 V	X		7	X					X		X	X	
INFINITY PLUS 9 V	X		7	X					X		X	X	
INFINITY PLUS 11 V	X		7	X					X		X	X	
CHIARA S	X								X		X		
RC 70	X		7	X				X	X		X		
RC 120 TOUCH	X		7						X		X		
R-EVOLUTION 7 C	X		7	X					X		X	X	
R-EVOLUTION 9 C	X		7	X					X		X	X	
R-EVOLUTION 11 C	X		7	X					X		X	X	



15a B-VG



BImSchV2



INFINITY PLUS 7 C	X		7	X					X		X	X	
INFINITY PLUS 9 C	X		7	X					X		X	X	
INFINITY PLUS 11 C	X		7	X					X		X	X	
VITTORIA C	X		7						X		X	X	
OLIVIA STEEL	X		7	X					X		X		
SNELLINA PLUS	X		7						X		X		
HRV 100 TOUCH	X		7	X		X	X		X		X		X
HRV 140 TOUCH	X		7	X		X	X	X	X		X		X
HRV 160 TOUCH	X		7	X		X	X	X	X		X		X
HRV 200 TOUCH	X		7	X				X					
HRV 100 GLOBE	X		7	X			X		X		X		
HRV 120 GLOBE	X		7	X			X		X		X		
HRV 140 GLOBE	X		7	X			X	X	X		X		
RBV 7008	X		7*	X					X		X		
RBV 7010 COMPACT	X		7*	X					X		X		
RBV 8010	X		7*	X					X		X		
R 1000	X		7						X		X		
RBC 8010	X		7*	X					X		X		
RBC 8012	X		7*	X					X		X		
RCV 1000 L	X		7										
RCV 1000	X		7						X		X		
HRB 160	X		7	X			X	X	X	X			
MIA 90	X		7					X	X		X		
HR EVØ 200 SMART		X	7*		X			X	X		X		
HR EVØ 250 SMART		X	7*		X			X	X		X		

* Producto en certificación, según obtención del número de estrellas indicado.

EXTRA DE PRODUCTO



Hermético

El sistema extrae el aire necesario para la combustión desde fuera sin llamarne de fría.



Ravelli Dynamic System

El innovador sistema de autorregulación de los parámetros de combustión para garantizar siempre el máximo rendimiento y la seguridad de las estufas.



Ravelli Flow System

El sistema exclusivo para las estufas canalizadas garantiza un control directo de la difusión del calor en varios ambientes, para obtener la temperatura ideal.



Cerámica

Revestir una estufa con las formas y los colores de la cerámica aumenta sin duda el valor estético de la misma, asegurando al mismo tiempo una mejor difusión del calor.



Resistencia Cerámica

Garantiza un encendido en un corto plazo de tiempo porque alcanza temperaturas elevadas muy rápidamente. Se caracteriza también por una alta eficiencia energética y una fiabilidad a lo largo del tiempo mayor respecto a una resistencia tradicional, ya que es muy resistente al estrés térmico y a la corrosión.



Sonda de termopar K

Detecta la temperatura de la llama en la cámara de combustión y permite un control más fiable y rápido durante las fases de encendido, apagado y sucesivo encendido automático en caliente de la caldera.



Intercambiador de acero inoxidable

El intercambiador de acero inoxidable aumenta la resistencia al fuego evitando los típicos problemas de desgaste.



Firex 600/700

Todos los productos tienen la especial cámara de combustión fabricada con Firex 600/700, un material a base de vermiculita, resultado de la actividad de investigación y desarrollo conducida por Ravelli.



Sistema de limpieza del vidrio

Un canal de aire suplementario, situado encima de la puerta, crea un cojín de aire entre la llama y el vidrio cerámico, garantizando su nitidez durante varias horas de funcionamiento.



Humidificador de ambiente

El humidificador de ambiente oculto ayuda a mejorar la calidad del aire en ambientes demasiado secos. Si se añaden esencias naturales y bálsamos se puede crear un ambiente agradable y relajante.



Cajón de cenizas

Cajón cómodo y fácil de manejar para recoger las cenizas quemadas



Sensor del flujo de aire

Este sensor actúa como sistema de seguridad adicional en caso de anomalías.



Mando a distancia táctil

Control remoto para el encendido, apagado y la regulación de la estufa incluso a distancia y desde ambientes distintos al que se encuentra el aparato.



Mando a distancia

Práctico y cómodo para efectuar ajustes de temperatura y potencia, permite además programar la estufa estando cómodamente sentados en el sofá.

EXTRA DE PRODUCTO



ARIA				X		X				X	X			X
ALFA	X		X			X		X		X	X		X	X
ALFA S	X		X			X		X		X	X		X	X
OLIMPIA	X		X					X		X	X		X	X
LUNA				X						X	X			X
R70				X		X			X	X	X	X	X	
RV 80				X		X			X	X	X		X	X
RV 110				X		X			X	X	X	X	X	X
RV 120 TOUCH	X		X					X	X	X	X		X	X
DUAL 7	X		X					X	X	X	X		X	X
DUAL 9 SUPER	X		X					X	X	X	X		X	X
WHISPER 7	X	X	X					X		X	X		X	X
WHISPER 9 SUPER	X	X	X					X		X	X		X	X
R-EVOLUTION 7 V	X		X				X	X		X	X		X	X
R-EVOLUTION 9 V	X		X				X	X		X	X		X	X
R-EVOLUTION 9 V (cerámica)	X		X			X	X	X		X	X		X	X
R-EVOLUTION 11 V	X		X				X	X		X	X		X	X
R-EVOLUTION 11 V (cerámica)	X		X			X	X	X		X	X		X	X
INFINITY PLUS 7 V	X		X				X	X		X	X		X	X
INFINITY PLUS 9 V	X		X				X	X		X	X		X	X
INFINITY PLUS 11 V	X		X				X	X		X	X		X	X
CHIARA S	X		X					X		X	X		X	X
RC 70				X	X	X			X	X	X	X	X	X
RC 120 TOUCH	X		X		X			X	X	X	X		X	X
R-EVOLUTION 7 C	X		X				X	X		X	X		X	X
R-EVOLUTION 9 C	X		X				X	X		X	X		X	X
R-EVOLUTION 9 C (cerámica)	X		X			X	X	X		X	X		X	X



R-EVOLUTION 11 C	X		X				X	X		X	X		X	X
R-EVOLUTION 11 C (cerámica)	X		X			X	X	X		X	X		X	X
INFINITY PLUS 7 C	X		X				X	X		X	X		X	X
INFINITY PLUS 9 C	X		X				X	X		X	X		X	X
INFINITY PLUS 11 C	X		X				X	X		X	X		X	X
VITTORIA C	X		X		X	X		X	X	X	X		X	X
OLIVIA STEEL				X	X				X	X	X		X	X
SNELLINA PLUS				X		X			X	X	X		X	X
HRV 100 TOUCH	X			X		X	X	X			X		X	X
HRV 140 TOUCH	X			X		X	X	X			X		X	X
HRV 160 TOUCH	X			X		X	X	X			X		X	X
HRV 200 TOUCH	X					X	X	X			X		X	X
HRV 100 GLOBE	X			X		X	X	X			X		X	X
HRV 120 GLOBE	X			X		X	X	X			X		X	X
HRV 140 GLOBE	X			X		X	X	X			X		X	X
RBV 7008										X	X		X	X
RBV 7010 COMPACT										X	X		X	X
RBV 8010										X	X		X	X
R 1000										X	X		X	X
RBC 8010										X	X		X	X
RBC 8012										X	X		X	X
RCV 1000 L										X	X			X
RCV 1000										X	X			X
HRB 160				X							X			X
MIA 90	X							X		X	X		X	X
HR EVØ 200 SMART	X			X			X	X					X	
HR EVØ 250 SMART	X			X			X	X					X	

MESA DE COLORES



Blanco



Negro



Burdeos



Bronce



Silver



Corten



Avellana



Crema



Azul Glass



Azul



Stone



Terra d'oriente

ARIA	X	X										
ALFA		X		X								
ALFA S		X		X								
OLIMPIA											X	
LUNA		X										
R 70	X	X	X				X	X				
RV 80	X		X				X	X				
RV 110	X		X					X				X
RV 120 TOUCH	X	X	X									
DUAL 7	X	X		X								
DUAL 9 SUPER	X	X		X								
WHISPER 7	X	X		X								
WHISPER 9 SUPER	X	X		X								
R-EVOLUTION 7 V	X	X	X		X	X						
R-EVOLUTION 9 V	X	X	X		X	X						
R-EVOLUTION 9 V (cerámica)	X		X							X		
R-EVOLUTION 11 V	X	X	X		X	X						
R-EVOLUTION 11 V (cerámica)	X		X							X		
INFINITY PLUS 7 V	X	X			X					X		
INFINITY PLUS 9 V	X	X			X					X		
INFINITY PLUS 11 V	X	X			X					X		
CHIARA S	X	X										
RC 70	X	X	X				X	X				
RC 120 TOUCH	X	X	X									
R-EVOLUTION 7 C	X	X	X		X	X						
R-EVOLUTION 9 C	X	X	X		X	X						
R-EVOLUTION 9 C (cerámica)	X		X							X		



R-EVOLUTION 11 C	X	X	X		X	X							
R-EVOLUTION 11 C (cerámica)	X		X							X			
INFINITY PLUS 7 C	X	X			X				X				
INFINITY PLUS 9 C	X	X			X				X				
INFINITY PLUS 11 C	X	X			X				X				
VITTORIA C	X	X	X										
OLIVIA STEEL	X	X	X										
SNELLINA PLUS	X	X	X							X			
HRV 100 TOUCH	X	X	X										
HRV 140 TOUCH	X	X	X										
HRV 160 TOUCH	X	X	X										
HRV 200 TOUCH	X	X	X	X	X								
HRV 100 GLOBE	X	X	X										
HRV 120 GLOBE	X	X	X										
HRV 140 GLOBE	X	X	X										
RBV 7008		X											
RBV 7010 COMPACT		X											
RBV 8010		X											
R 1000		X											
RBC 8010		X											
RBC 8012		X											
RCV 1000 L		X											
RCV 1000		X											
HRB 160		X											
MIA 90		X		X									
HR EVØ 200 SMART	X												
HR EVØ 200 SMART	X												

Ravelli®
il fuoco intelligente

WI-FI RAVELLI

control sin fronteras

En su constante afán de perfección, Ravelli ha integrado en sus modelos la tecnología Wi-Fi*.

Desde hoy, es posible controlar su estufa Ravelli donde quiera que esté, con un simple clic.




* Accesorio con coste adicional disponible en todos los productos.

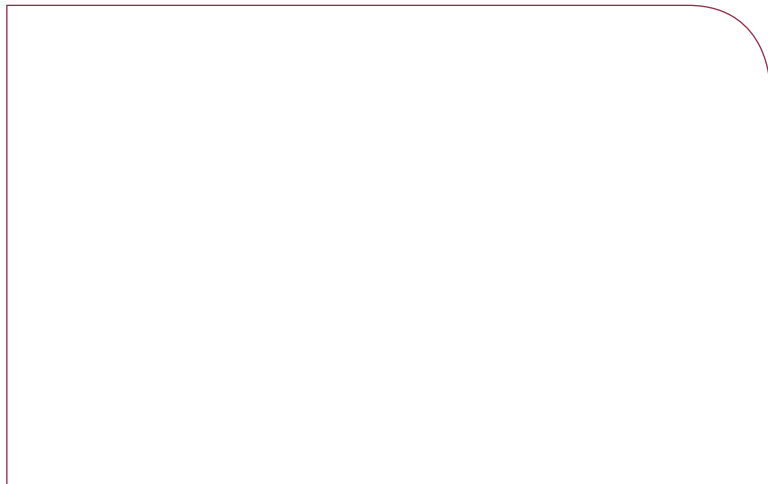
Ravelli[®]
il fuoco intelligente

Ravelli®
il fuoco intelligente

www.ravelligroup.it

 @Ravellifuocointelligente

DISTRIBUDOR AUTORIZADO



El fabricante no assume ninguna responsabilidad por errores o inexactitudes en el contenido de este catálogo y se reserva el derecho, en cualquier momento y sin previo aviso, de introducir modificaciones que considere convenientes para cualquier exigencia técnica o comercial. Para información actualizada vea la página web: www.ravelligroup.it

AICO S.p.A

Via Kupfer, 31 | 25036 | Palazzolo sull'Oglio (BS)

T. +39 030 7402939 - **F.** +39 0307301758