



Bofill

La tranquilidad de confiar en
quien te da seguridad

**TUBERÍA INOXIDABLE ESTANCA PARA
CALDERAS A GAS CON JUNTA DE SILICONA**
*STAINLESS STEEL DEADLOCK FOR
GAS BOILERS WITH SILICONE JOINT*





Bofill

La tranquilidad de confiar en
quien te da seguridad

**TUBERÍA INOXIDABLE ESTANCA PARA
CALDERAS A GAS CON JUNTA DE SILICONA**
*STAINLESS STEEL DEADLOCK FOR
GAS BOILERS WITH SILICONE JOINT*



Indice
Index

Ficha técnica <i>Technical data</i>	2
Elementos y medidas <i>Elements and size</i>	3
Cálculo de medidas y desviaciones en grados <i>Calculation to deflect in degree and sizes</i>	9
Instrucciones de instalación y montaje <i>Installation instructions</i>	12



Empresa con un sistema de calidad
certificado según **DIN EN ISO 9001:2000**
Company with an established quality
system according to **DIN EN ISO 9001:2000**



Bofill

La tranquilidad de confiar en
quien te da seguridad

Ficha Técnica Serie 310
Technical data serie 310

Chimenea modular simple pared estanca

Sistema de chimenea modular de simple pared con soldadura estanca preparado para la evacuación de todo tipo de humos. Unión entre elementos tipo macho-hembra con junta de silicona garantizando la estanqueidad.

Aplicaciones

Evacuación de humos de calderas de Gas / Gas-oil.
Evacuación de aires viciados o humos de cocinas.

Instalación

Esta tubería permite acoplar un elemento con otro mediante un novedoso sistema giratorio sin bridas de unión que a la vez garantiza la estanqueidad del conjunto acoplado.

Características generales

Diámetro interior:
80 100 120 130 140 150 160 180 200 250 300
Material: Acero inoxidable Aisi 304 (14301)
y Aisi 316L(14404)
Tipo de unión: Macho-hembra (con brida opcional)
Tipo de sellante: Junta de silicona para temperatura 200°C
Area de aplicación: Gas natural y combustible líquido

Designación: 

Producto certificado según norma
UNE EN 1856-1: 2004 (EN 1856-1:2003)
UNE EN 1856-1: 2004 / 1M:2005

Certificados de conformidad CE

CE 0099/CDP/A71/0031 (Conducto vertical exterior rígido)
T200 P1 W Vm L20040 O 40
T200 P1 W V2 L50040 O 40
T200 P1 W Vm L20050 O 40
T200 P1 W V2 L50050 O 40

CE 0099/CDP/A71/0033 (Conducto vertical interior rígido)
T200 P1 W Vm L20040 O
T200 P1 W V2 L50040 O
T200 P1 W Vm L20050 O
T200 P1 W V2 L50050 O

CE 0099/CDP/A71/0033 (Conducto unión caldera a conducto vertical)
T200 P1 W Vm L20040 O-100
T200 P1 W V2 L50040 O-100
T200 P1 W Vm L20050 O-100
T200 P1 W V2 L50050 O-100

Stainless steel deadlock modular chimney

The system of stainless steel modular chimney, with deadlock welding and duly equipped for all sorts of fumes outlet. The matching between items is male-female, with silicone joint.

Applications

Fumes outlet in gas and diesel oil boilers
Fumes outlet from polluted air and from kitchens

Settings

This sort of pipes allow the fitting within elements through a brand new revolving system, with no union clamps, wich enables the full deadlocking of the whole fitted ensemble.

Main characteristics:

Inner diameter:
80 100 120 130 140 150 160 180 200 250 300
Material: Stainless steel Aisi 304BA(14301)
and Aisi 316L (14404)
Joining type: Male-female (optional clamp)
Sealing type: Silicon joint for 200°C temperature
Implementation area: Gas and liquid fuel

Designation: 

Pipes officialy homologated with norma
UNE EN 1856-1: 2004 (EN 1856-1:2003)
UNE EN 1856-1: 2004 / 1M:2005

Conformity Certificates CE

CE 0099/CDP/A71/0031 (Rigid exterior vertical conduit)
T200 P1 W Vm L20040 O 40
T200 P1 W V2 L50040 O 40
T200 P1 W Vm L20050 O 40
T200 P1 W V2 L50050 O 40

CE 0099/CDP/A71/0033 (Rigid interior vertical conduit)
T200 P1 W Vm L20040 O
T200 P1 W V2 L50040 O
T200 P1 W Vm L20050 O
T200 P1 W V2 L50050 O

CE 0099/CDP/A71/0033 (Union conduit boiler to vertical conduit)
T200 P1 W Vm L20040 O-100
T200 P1 W V2 L50040 O-100
T200 P1 W Vm L20050 O-100
T200 P1 W V2 L50050 O-100

TUBERÍA ACERO INOXIDABLE AISI-304BA

AISI-304 STAINLESS STEEL

Tubos lisos / TIG 1000-500-250

Smooth pipe / TIG 1000-500-250

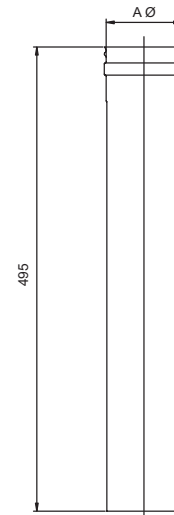
Ø	80	100	120	130	140	150	160	180	200	250	300
A	80	100	120	130	140	150	160	180	200	250	300



Tubo Alargador / TEX

Lengthen pipe / TEX

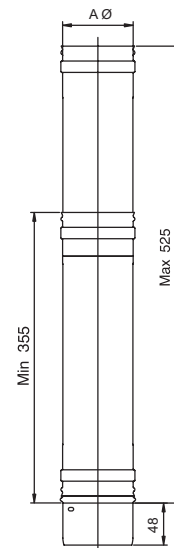
Ø	80	100	120	130	140	150	160	180	200	250	300
A	80	100	120	130	140	150	160	180	200	250	300



Tubo extensible / TEG

Extensible pipe / TEG

Ø	80	100	120	130	140	150	160	180	200	250	300
A	80	100	120	130	140	150	160	180	200	250	300

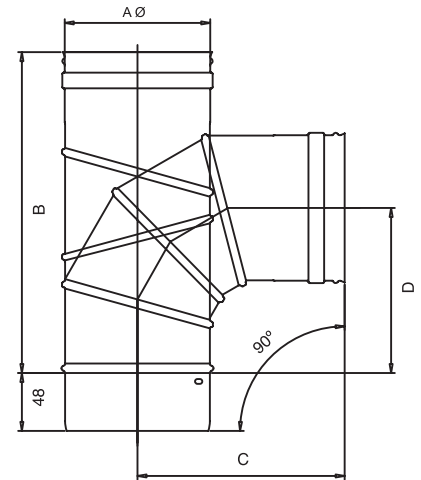
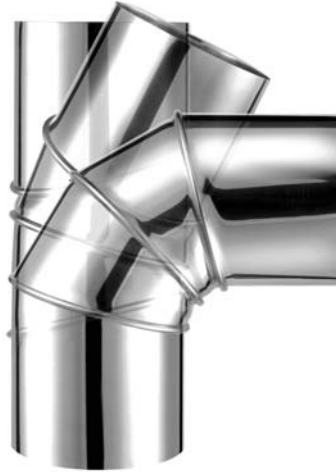




TUBERÍA ACERO INOXIDABLE AISI-304BA AISI-304BA STAINLESS STEEL

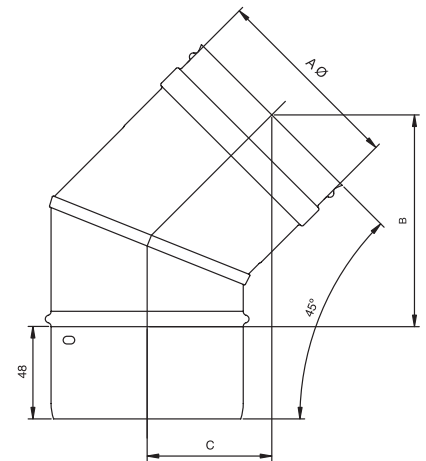
Codo giratorio / CGI Rotating Elbow / CGI

Ø	80	100	120	130	140	150	160	180	200
A	80	100	120	130	140	150	160	180	200
B	236	252	267	279	283	286	297	298	339
C	154	163	174	179	180	184	188	192	224
D	116	126	137	142	144	145	150	158	184



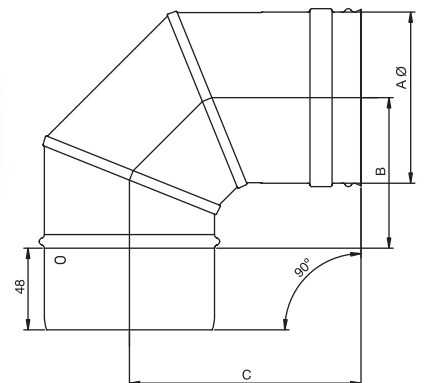
Codo / CIG 45 Elbow / CIG 45

Ø	80	100	120	130	140	150	160	180	200	250	300
A	80	100	120	130	140	150	160	180	200	250	300
B	96	103	110	114	117	121	124	131	138	156	174
C	59	62	65	67	68	70	71	74	77	84	92



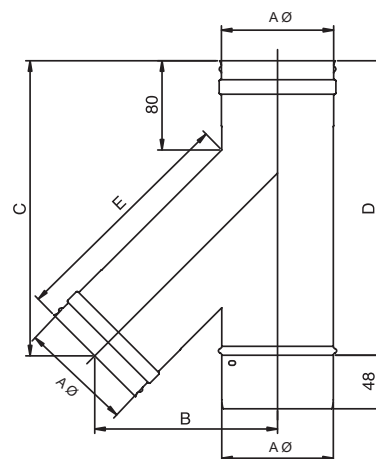
Codo / CIG 90 Elbow / CIG 90

Ø	80	100	120	130	140	150	160	180	200	250	300
A	80	100	120	130	140	150	160	180	200	250	300
B	84	96	106	111	116	121	126	136	146	171	196
C	136	146	156	161	166	171	176	186	196	221	246



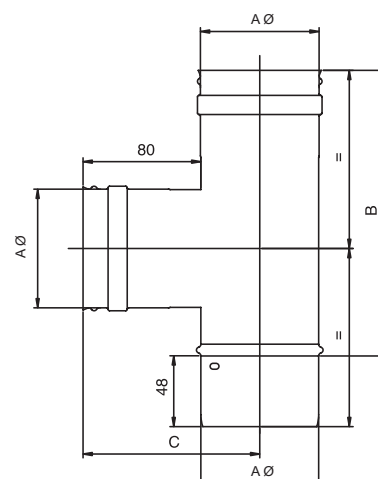
Te / TTIG 45
 Tee / TTIG 45

Ø	80	100	120	130	140	150	160	180	200	250	300
A	80	100	120	130	140	150	160	180	200	250	300
B	146	164	182	191	199	208	216	234	252	295	340
C	243	264	286	298	308	319	330	352	373	427	482
D	237	264	292	306	320	334	348	376	404	479	551
E	190	211	232	243	252	263	273	294	315	366	418



Te / TTIGF-TMMG 90
 Tee / TTIGF-TMMG 90

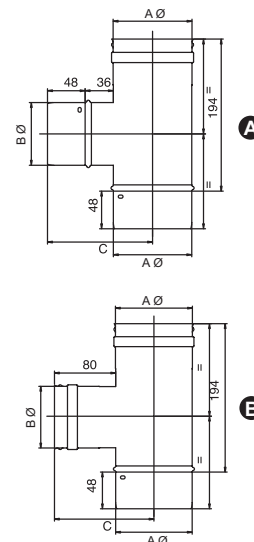
Ø	80	100	120	130	140	150	160	180	200	250	300
A	80	100	120	130	140	150	160	180	200	250	300
B	194	194	277	277	277	277	277	444	444	444	444
C	120	130	140	145	150	155	160	170	180	205	230



Te reducido a 80 / T80G M/F
 Tee reduced to 80 / T80G M/F

Ø	80	100	120	130	140	150	160	180	200	250	300
A	80	100	120	130	140	150	160	180	200	250	300
B	80	80	80	80	80	80	80	80	80	80	80
C	124	134	144	149	154	159	164	174	184	209	234

Ø	80	100	120	130	140	150	160	180	200	250	300
A	80	100	120	130	140	150	160	180	200	250	300
B	80	80	80	80	80	80	80	80	80	80	80
C	120	130	140	145	150	155	160	170	180	205	230





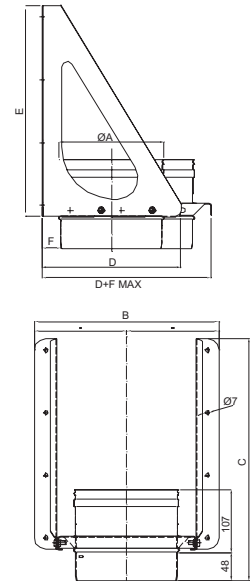
TUBERÍA ACERO INOXIDABLE AISI-304BA

AISI-304BA STAINLESS STEEL

Soporte mural / SMG

Mural bracket / SMG

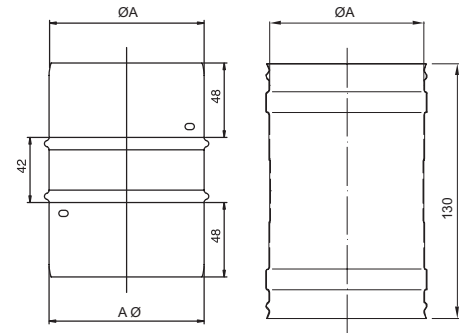
Ø	A	B	C	D	E	FMin.	FMax.
80	80	222	288	144	235	32	65
100	100	242	314	164	261	32	65
120	120	263	350	184	288	32	67
130	130	273	362	194	300	32	72
140	140	283	377	204	315	32	72
150	150	293	387	214	325	32	72
160	160	303	402	224	340	32	85
180	180	323	427	244	365	32	85
200	200	343	422	264	391	32	85
250	250	393	507	314	456	32	85
300	300	443	572	364	521	32	85



Manguito / MGM-MGF

Sleeve / MGM-MGF

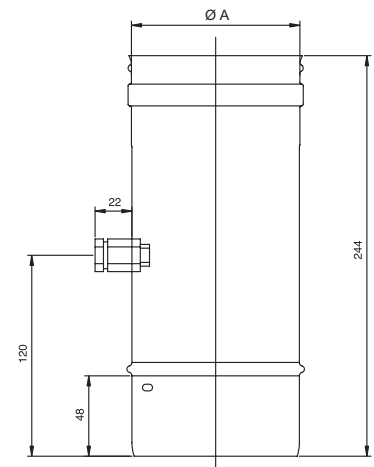
Ø	80	100	120	130	140	150	160	180	200	250	300
A	80	100	120	130	140	150	160	180	200	250	300



Tubo inspección / TING

Inspection pipe / TING

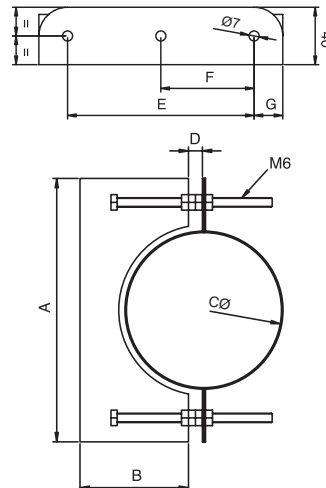
Ø	80	100	120	130	140	150	160	180	200	250	300
A	80	100	120	130	140	150	160	180	200	250	300



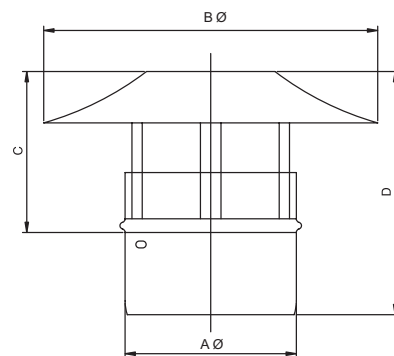
TUBERÍA ACERO INOXIDABLE AISI-304BA
 AISI-304BA STAINLESS STEEL

Brida mural / BMG
 Mural clamp / BMG

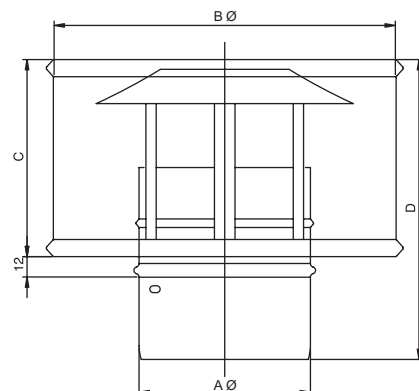
Ø	80	100	120	130	140	150	160	180	200	250	300
A	150	170	190	200	210	220	230	250	270	320	370
B	60	70	80	85	90	95	100	110	120	145	170
C	80	100	120	130	140	150	160	180	200	250	300
D	9	9	9	9	9	9	9	9	9	9	9
E								105	115	140	165
F	110	130	150	120	140	140	150	210	230	280	330
G	20	20	20	40	40	40	40	20	20	20	20


Sombrete / BIG
 Cap / BIG

Ø	80	100	120	130	140	150	160	180	200	250	300
A	80	100	120	130	140	150	160	180	200	250	300
B	155	195	245	245	300	300	300	345	395	500	600
C	77	94	111	119	124	132	140	156	174	205	228
D	125	142	159	167	172	180	188	204	222	253	276


Sombrete antiviento / BAG
 Windproof cap / BAG

Ø	80	100	120	130	140	150	160	180	200	250	300
A	80	100	120	130	140	150	160	180	200	250	300
B	180	200	220	230	240	250	260	280	300	400	450
C	105	115	125	135	135	145	145	165	175	205	235
D	165	175	185	195	195	205	205	225	235	265	295



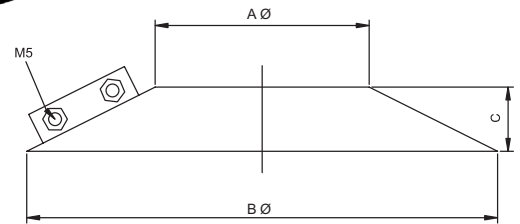


TUBERÍA ACERO INOXIDABLE AISI-304BA AISI-304BA STAINLESS STEEL

Vierteaguas / VIG Flashing / VIG



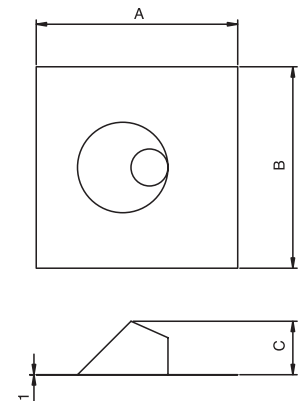
Ø	80	100	120	130	140	150	160	180	200	250	300
A	80	100	120	130	140	150	160	180	200	250	300
B	200	220	240	250	260	270	280	300	320	370	420
C	200	30	30	35	35	35	40	40	42	44	45



Cubre chimenea / CGP Chimney sleeve / CGP



Ø	80	100	120	130	140	150	160	180	200	250	300
A	490	492	492	600	615	630	650	680	700	860	930
B	490	492	492	520	535	550	570	640	620	750	810
C	130	137	145	152	154	159	163	172	181	203	226



2 CIG 45 / 45°

Tubo/Pipe 1000

Ø	80	100	120	130	140	150	160	180	200	250	300
H	755	760	766	769	772	775	778	784	790	804	819
V	876	890	904	911	918	925	932	947	961	996	1031

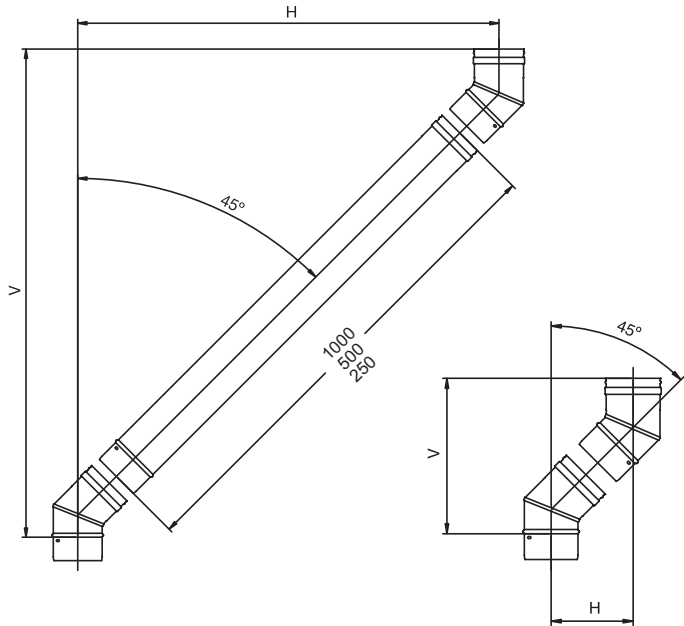
Tubo/Pipe 500

Ø	80	100	120	130	140	150	160	180	200	250	300
H	399	405	411	414	417	420	423	429	434	449	464
V	521	535	549	556	563	570	577	592	606	641	676

Tubo/Pipe 250

Ø	80	100	120	130	140	150	160	180	200	250	300
H	223	228	234	237	241	243	246	252	258	272	287
V	344	358	372	379	387	393	401	415	429	464	500

Ø	80	100	120	130	140	150	160	180	200	250	300
H	80	91	98	100	103	106	109	115	121	135	150
V	207	221	235	242	249	256	263	277	292	327	362



Tubo/Pipe 1000

Ø	80	100	120	130	140	150	160	180	200	250	300
H	791	801	811	816	821	826	831	841	851	876	901
V	839	849	859	864	869	874	879	889	899	924	949

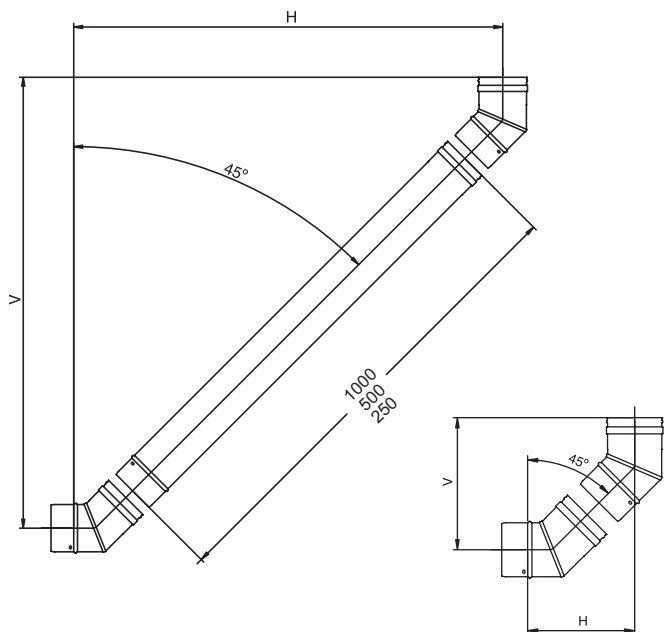
Tubo/Pipe 500

Ø	80	100	120	130	140	150	160	180	200	250	300
H	436	446	456	461	466	471	476	486	496	521	546
V	484	494	504	509	514	519	524	534	544	569	594

Tubo/Pipe 250

Ø	80	100	120	130	140	150	160	180	200	250	300
H	259	269	279	284	289	294	299	309	319	344	369
V	308	318	328	333	338	343	348	358	368	393	417

Ø	80	100	120	130	140	150	160	180	200	250	300
H	122	132	142	147	152	157	162	172	182	207	232
V	170	180	190	195	200	205	210	220	230	255	280



TUBERÍA ACERO INOXIDABLE AISI-304BA
 AISI-304BA STAINLESS STEEL

2 CIG 45 + TE
Tubo/Pipe 1000

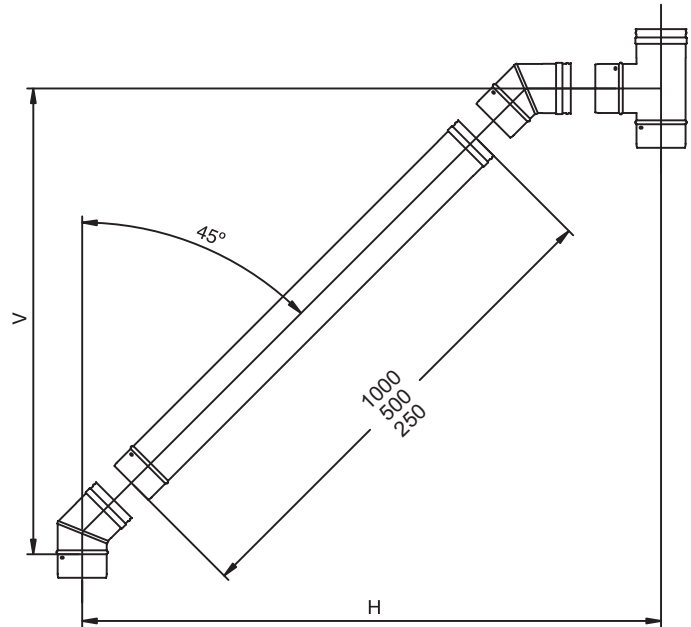
Ø	80	100	120	130	140	150	160	180	200	250	300
H	915	935	955	965	975	985	995	1015	1035	1085	1135
V	791	801	811	816	821	826	831	841	851	876	901

Tubo/Pipe 500

Ø	80	100	120	130	140	150	160	180	200	250	300
H	560	580	600	610	620	630	640	660	680	730	780
V	436	446	456	461	466	471	476	486	496	521	546

Tubo/Pipe 250

Ø	80	100	120	130	140	150	160	180	200	250	300
H	384	404	424	434	444	454	464	484	504	554	603
V	260	269	279	284	289	294	299	309	319	344	369


Tubo/Pipe 1000

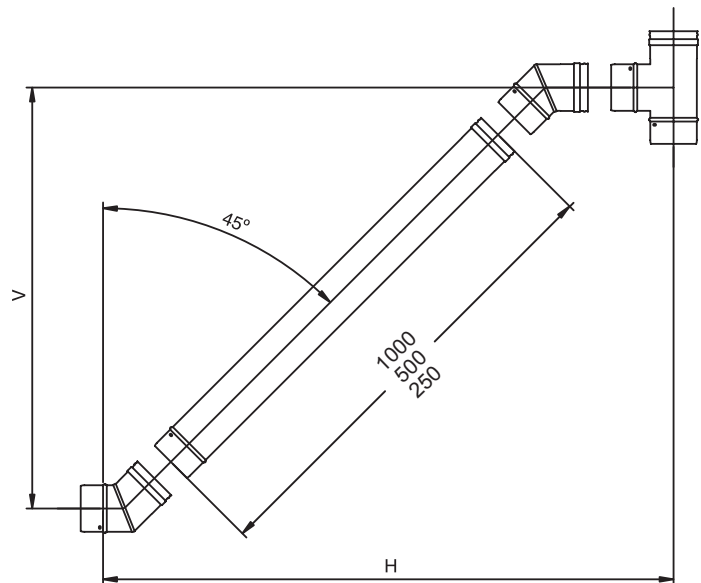
Ø	80	100	120	130	140	150	160	180	200	250	300
H	952	976	1000	1012	1024	1036	1048	1073	1097	1157	1217
V	755	760	766	769	772	775	778	784	790	804	819

Tubo/Pipe 500

Ø	80	100	120	130	140	150	160	180	200	250	300
H	597	621	645	657	669	689	693	718	742	802	862
V	399	405	411	414	417	420	423	429	434	449	464

Tubo/Pipe 250

Ø	80	100	120	130	140	150	160	180	200	250	300
H	420	444	468	480	493	504	517	541	565	625	686
V	223	228	234	237	241	243	246	252	258	272	287



2 GCIG 45 + TE / 45°

Tubo/Pipe 1000

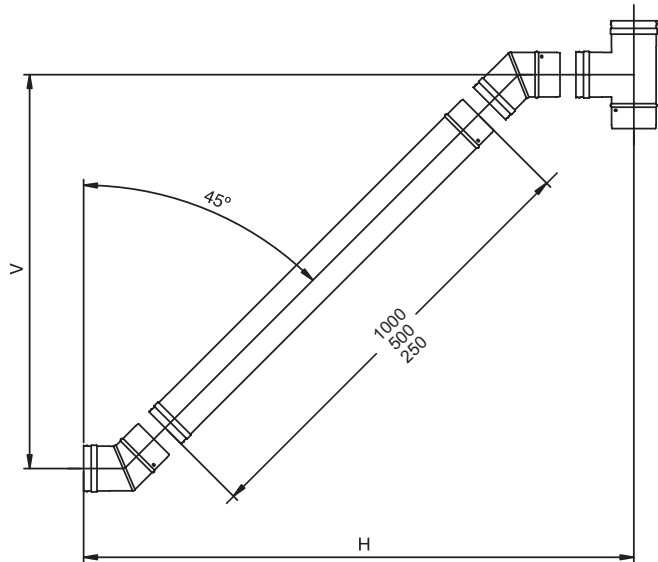
Ø	80	100	120	130	140	150	160	180	200	250	300
H	996	1020	1044	1056	1068	1080	1092	1117	1141	1201	1261
V	755	760	766	769	772	775	778	784	790	804	819

Tubo/Pipe 500

Ø	80	100	120	130	140	150	160	180	200	250	300
H	641	665	689	701	713	733	737	762	786	846	906
V	399	405	411	414	417	420	423	429	434	449	464

Tubo/Pipe 250

Ø	80	100	120	130	140	150	160	180	200	250	300
H	464	488	512	524	537	548	661	585	609	669	730
V	223	228	234	237	241	243	246	252	258	272	287



Tubo/Pipe 1000

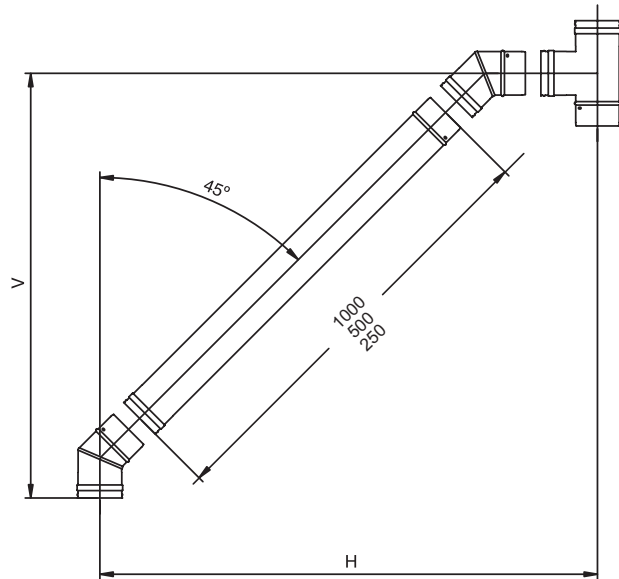
Ø	80	100	120	130	140	150	160	180	200	250	300
H	913	933	953	963	973	983	993	1013	1033	1083	1133
V	839	849	859	864	869	874	879	889	899	924	949

Tubo/Pipe 500

Ø	80	100	120	130	140	150	160	180	200	250	300
H	558	578	598	608	618	628	638	658	678	728	778
V	484	494	504	509	514	519	524	534	544	569	594

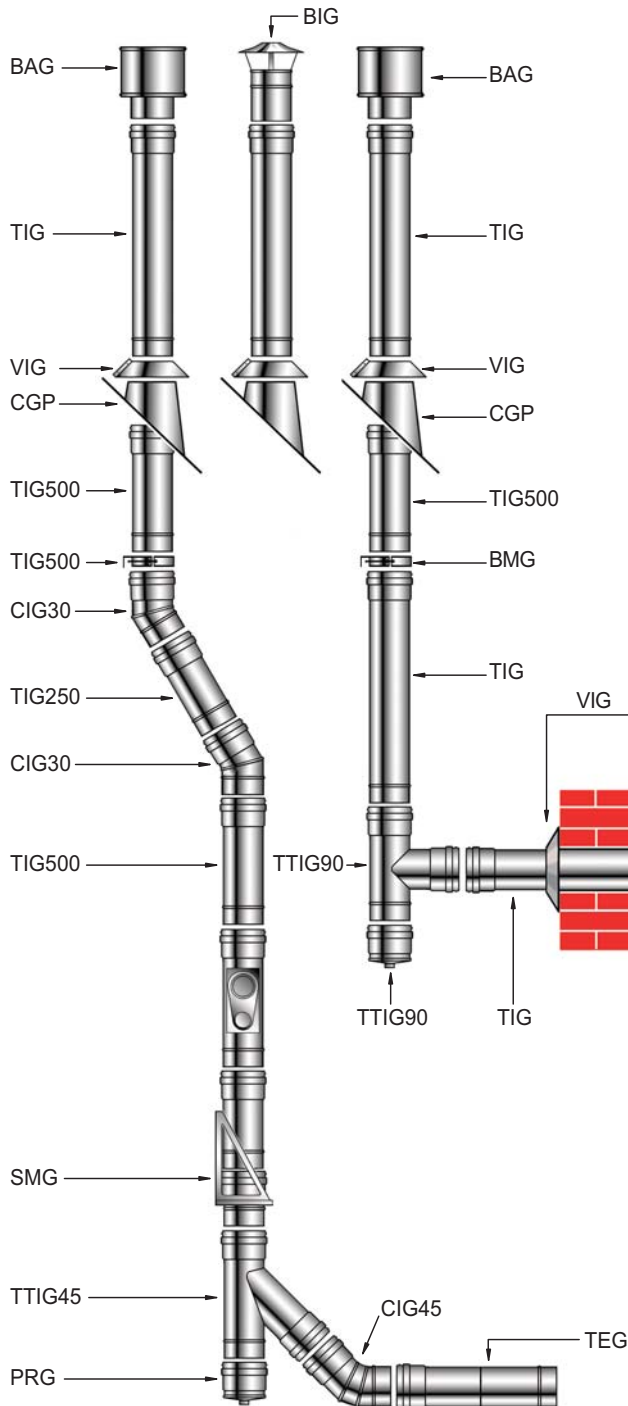
Tubo/Pipe 250

Ø	80	100	120	130	140	150	160	180	200	250	300
H	381	401	421	431	441	451	461	481	501	551	601
V	308	318	328	333	338	343	348	358	368	393	417



INSTRUCCIONES DE INSTALACIÓN Y MONTAJE

ASSEMBLING AND INSTALATION INSTRUCTIONS



Instrucciones de instalación para chimenea modular metálica simple pared:

Para instalar correctamente una chimenea es necesario:

1. La tubería debe instalarse en el correcto sentido de los humos.
2. Colocar en la parte inferior de la chimenea una purga (PRG).
3. Si hay que atravesar un tejado, colocar un cubrechimeneas (CGP) con el correspondiente vierteaguas (VIG) sellado con silicona.

Para asegurar una correcta instalación:

1. Colocar un soporte mural (SMG) al principio de la instalación.
2. Colocar una brida mural (BMG) cada 2,5 metros.

Instructions assembly simple wall modular chimney of Bofill:

In order to install correctly a chimney is necessary:

1. The pipe must be installed in the correct sense of the smoke.
2. Place in the bottom of the chimney a water rain (PRG).
3. In case of cross a tile roof, place a chimney sleeve (CGP) with the corresponding flashing (VIG) sealed with silicone.

In order to hold and to assure a correct installation.

1. Place always a mural support (SMG) at the beginning of the installation
2. Place a mural bracket (BMG) each 2,5 meters.

