

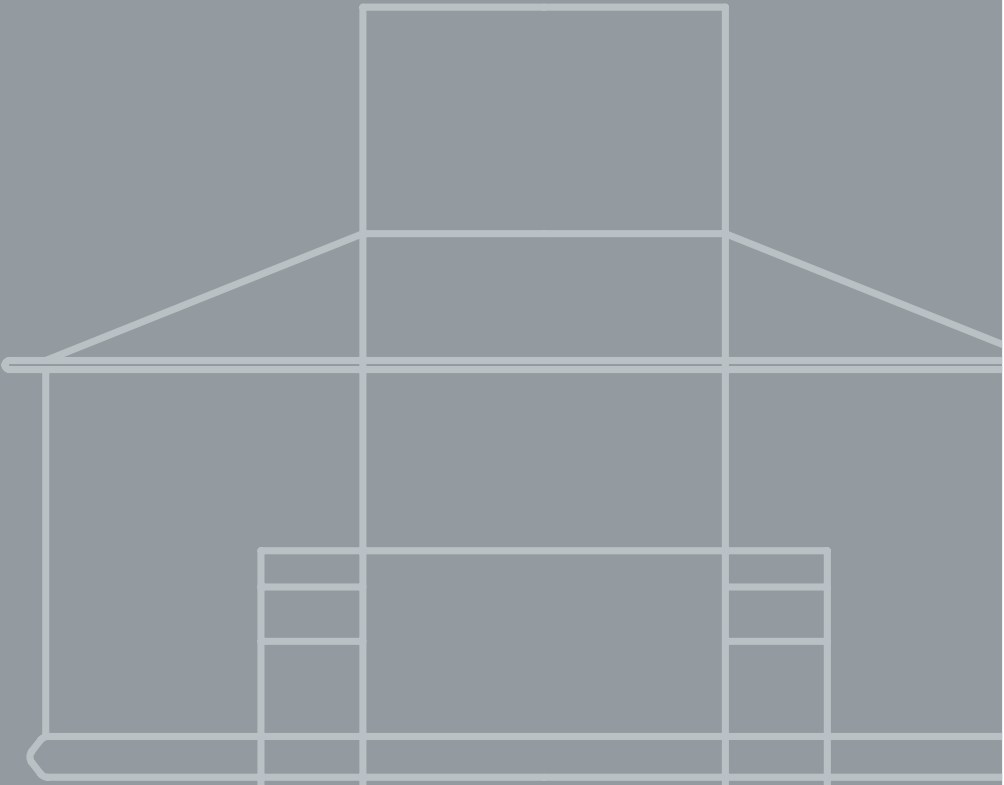


# Bofill

La tranquilidad de confiar en  
quien te da seguridad

**TUBERÍA CONCÉNTRICA INOXIDABLE**  
*CONCENTRIC STAINLESS STEEL PIPES*





# Bofill

La tranquilidad de confiar en  
quien te da seguridad

**TUBERÍA CONCÉNTRICA INOXIDABLE**  
*CONCENTRIC STAINLESS STEEL PIPES*

Ficha técnica

*Technical data*

Elementos y medidas

*Elements and size*

2

3



# Bofill

La tranquilidad de confiar en  
quien te da seguridad

Ficha Técnica  
*Technical data*

## **Chimenea modular concéntrica de acero inoxidable** *Stainless steel concentric modular chimney*

### **Características generales / Main characteristics:**

Diámetro interior / Inner diameter: 80 100

Diámetro exterior / Outer diameter: 125 150

### **Materiales / Materials:**

Pared interior (expulsión): Acero inoxidable AISI 304 BA.

*Inner side (Throwing out): Stainless steel AISI 304 BA.*

Espesor / Thickness: 0,4 mm

Pared exterior (aspiración): Acero inoxidable AISI 304 BA.

*Outer side (suction): Stainless steel AISI 304 BA.*

Espesor / Thickness : 0,4 mm

Tipo de sellante: Junta de silicona en el tubo interior (EXPULSIÓN)

*Sealing type: Silicone joint placed in the inner pipe (Throwing out)*

Tipo de unión: Macho-hembra.

*Joining type: Male-female.*

### **Campo de aplicación / Implementation area:**

Tipo de combustible: Gas natural, combustible sólido y gasoil.

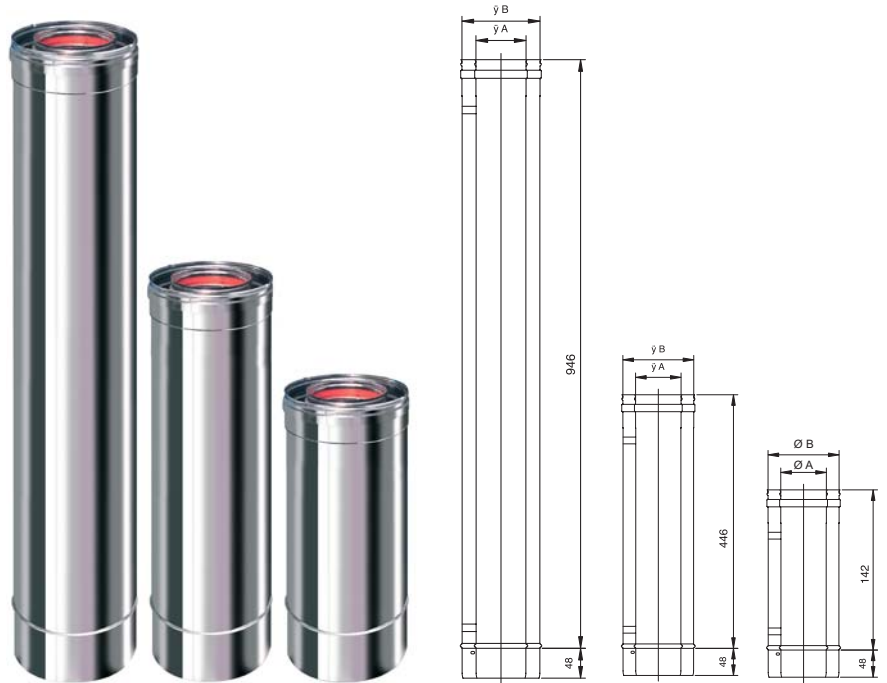
*Fuel type: Gas, solid fuel and diesel oil*

Temperatura / temperature: 200°C

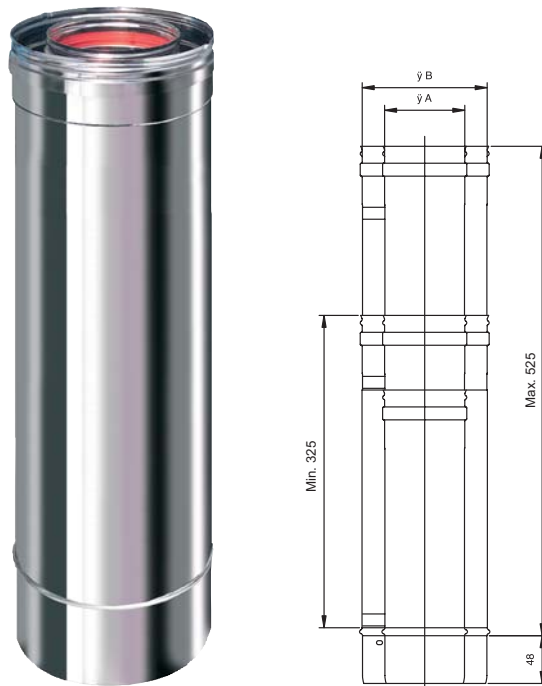
**TUBERÍA CONCÉNTRICA DE ACERO INOXIDABLE**  
 CONCENTRIC STAINLESS STEEL PIPES

**Tubo / TDI 1000-500-200**  
 Pipe / TDI 1000-500-200

Ø	A	B
80/125	80	125
100/150	100	150


**Tubo extensible / TDIE**  
 Extensible pipe / TDIE

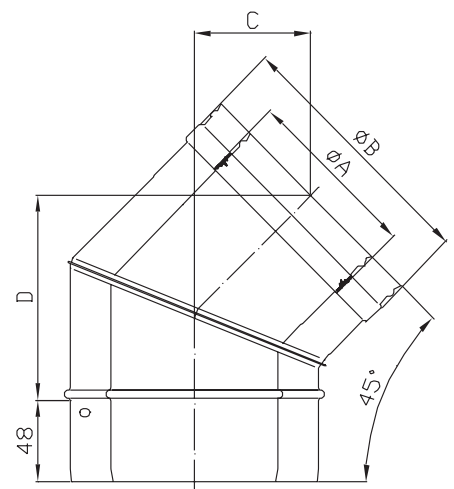
Ø	A	B
80/125	80	125
100/150	100	150





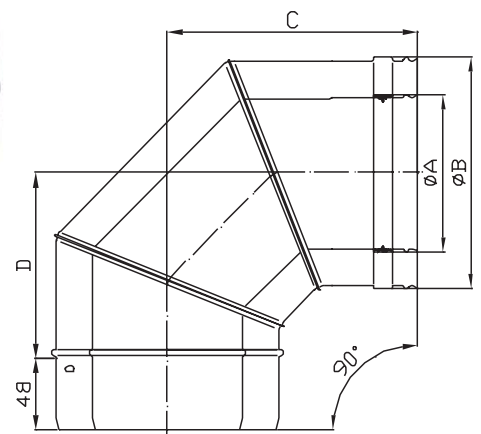
## TUBERÍA CONCÉNTRICA DE ACERO INOXIDABLE CONCENTRIC STAINLEES STEEL PIPES

Codo / **CDI 45**  
Elbow / CDI 45



$\emptyset$	A	B	C	D
80/125	80	125	67	112
100/150	100	150	70	121

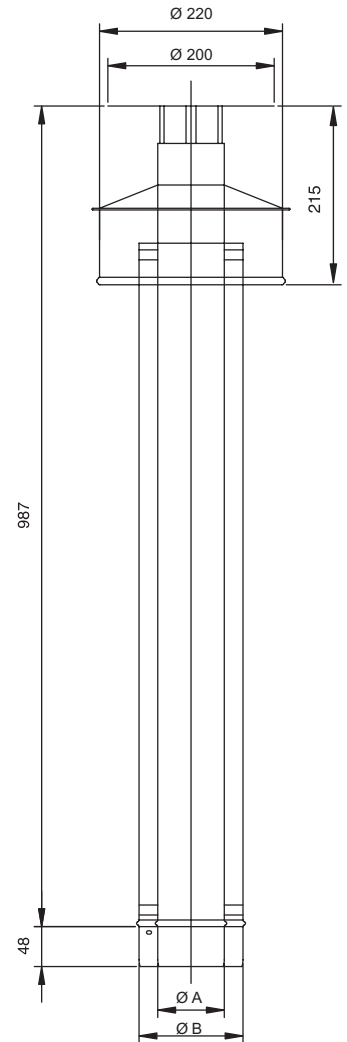
Codo / **CDI 90**  
Elbow / CDI 90



$\emptyset$	A	B	C	D
80/125	80	125	158	108
100/150	100	150	171	121

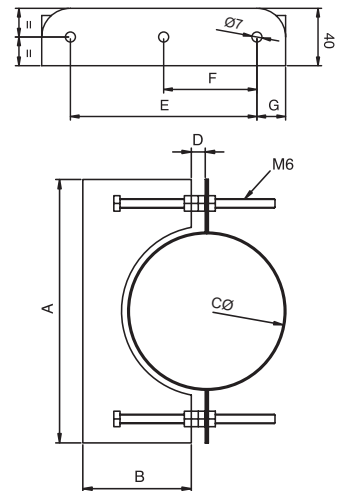
TUBERÍA CONCÉNTRICA DE ACERO INOXIDABLE  
CONCENTRIC STAINLESS STEEL PIPES

Sombrete vertical / **BDI**  
Vertical cap / *BDI*



Ø	A	B
80/125	80	125
100/150	100	150

Brida mural / **BMG**  
Mural clamp / *bm*



Ø	125	150
A	195	220
B	85	95
C	125	150
D	9	9
F	125	140
G	20	40

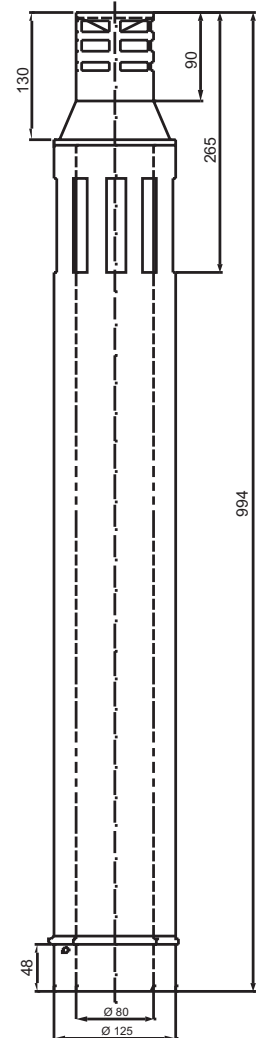


## TUBERÍA CONCÉNTRICA DE ACERO INOXIDABLE

CONCENTRIC STAINLEES STEEL PIPES

### Sombrete horizontal / BTDI

Horizontal cap / BTDI



Ø1	Ø2	H
80	125	352
100	150	352