

TERMOGAR CHIMENEA Y CALDERA

ECOLOGISMO ECONÓMICO



R
ROCAL
MANUFACTURAS SA

TERMOGAR PARA CIRCUITO DE AGUA ABIERTO (L-N70A) O CERRADO (L-N70C)

Rocal presenta Termogar, el módulo de chimenea de agua más eficiente y ecológico de su sector, tanto por su potencia y rendimiento como por las mínimas emisiones de monóxido de carbono (CO) que desprende a la atmósfera.

Su entrada de aire exterior para la combustión asegura la calidad óptima del aire ambiental para la vivienda. Además, su carcasa exterior y su perfecto aislamiento garantizan una mínima pérdida de calorías. Es realmente una caldera de biomasa que pasará desapercibida, disimulada en una chimenea convencional.

Termogar se presenta sin marco; en opción, está disponible un marco con solapa en sus cuatro caras (como se muestra en la fotografía al pie de la columna).





TERMOGAR, CALEFACCIÓN SOSTENIBLE

Aparte de pasar totalmente desapercibido y de las demás ventajas comparativas, es importante destacar que Termogar es una caldera de biomasa. La leña es biomasa, energía renovable; de hecho, la más ecológica de las energías renovables, debido al bajo coste que supone su obtención, manipulación, almacenaje y distribución.

Varios estudios confirman que las calorías obtenidas de la combustión de leña son las más económicas respecto al resto de energías, sean renovables o convencionales (gas, gasoil o electricidad), y, por supuesto, las más ecológicas. Termogar puede utilizarse como única fuente de calor o bien instalarse como sistema mixto con otras fuentes de energía.

Disfruta del placer de sentarte delante del fuego en casa, aprovechando la energía y proporcionando calefacción y agua sanitaria para todo tu hogar.

Por otra parte, Termogar cumple con los requisitos del RITE (Reglamento de Instalaciones Térmicas en los Edificios), que establece las condiciones que deben satisfacer las instalaciones destinadas a atender la demanda de bienestar térmico e higiene a través de sistemas de calefacción, climatización y agua caliente sanitaria, para conseguir un uso racional de la energía. Entre sus exigencias más importantes se cuenta la utilización de energías renovables disponibles, en especial la energía solar y la biomasa (como Termogar).





TERMOGAR FRENTE A OTRAS CALDERAS

	Prod. A	Prod. B	Prod. C	Prod. D	Prod. E	Prod. F	Prod. G	Prod. H	TERMOGAR
Parámetro	Valor	Valor	Valor	Valor	Valor	Valor	Valor	Valor	Valor
Potencia térmica total teórica		29,3 kw	33,5 kw	27,9 kw	28 kw	29 kw	21 kw	23 kw	24,3 kw
Potencia térmica útil	19 kw	23 kw	27 kw	21,5 kw	22,3 kw	23 kw	16 kw	18 kw	22 kw
Potencia térmica cedida al agua	13 kw	16,1 kw	18,8 kw	14,4 kw	16,5 kw	18,5 kw	11 kw	12,6 kw	19,5 kw
Rendimiento térmico al agua	68%	70%	70%	67%	74%	80%	69%	70%	89%
Rendimiento global	76%	78,4%	80%	77%		75%		78%	85%
Consumo de combustible	6 kg/h	7 kg/h	8 kg/h	6 kg/h	6,5 kg/h	7,8 kg/h	5 kg/h	5,5 kg/h	5,5 kg/h
Contenido en agua		70 l	90 l		85 l	19 l		60 l	70 l
Peso neto	205 kg	234 kg	302 kg	340 kg	220 kg	189 kg		230 kg	221 kg
Presión de trabajo		1,5 bar	1,5 bar			1,2 bar		0,5 bar	1,8 bar
Presión máxima	1,5 bar				1,5 bar	1,5 bar			3 bar
CO al 13% O ₂						0,45%			0,24%

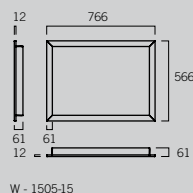
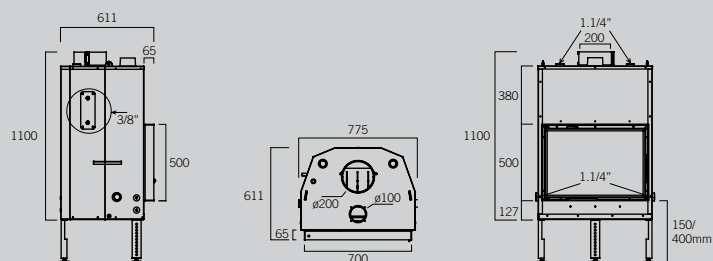
Valores obtenidos de datos suministrados por los fabricantes en sus catálogos y páginas web.


TERMOGAR CROQUIS HIDRÁULICO

Código	Denominación	Concepto
W - 1500	Termogar L-N70A	Sin serpentín. Circuito de agua abierto.
W - 1501	Termogar L-N70C	Con serpentín. Circuito de agua cerrado.

ELEMENTOS OPCIONALES

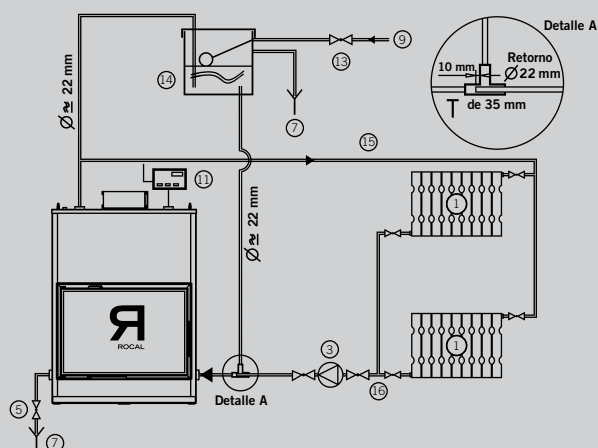
Código	Concepto
W - 1505-15	Marco a 4 caras
C - 5000	Válvula de descarga térmica
C - 5100	Regulador electrónico



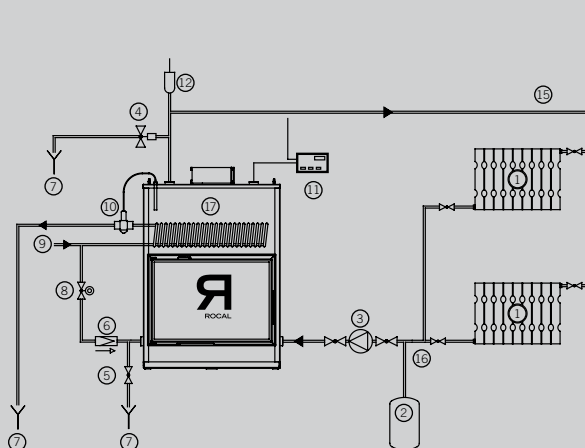
 Ubicación del circuito de refrigeración (W-1501) del circuito cerrado.

- Radiadores.
- Vaso de expansión cerrado.
- Bomba de circulación.
- Válvula seguridad 3 kg/cm².
- Vaciado circuito.
- Válvula retención de llenado.
- Rebosadero.
- Válvula de llenado con indicador de presión del circuito.
- Alimentación red hídrica.
- Válvula descarga térmica.
- Controlador electrónico: temperatura agua y bomba circulación.
- Purgador automático.
- Válvula llenado vaso de expansión.
- Vaso de expansión abierto
- Tubería ida calefacción.
- Tubería retorno calefacción.
- Serpentín de refrigeración.

Croquis hidráulico para circuito de agua abierto (L-N70A)



Croquis hidráulico para circuito de agua cerrado (L-N70C)



¿CÓMO FUNCIONA TERMOGAR?

El circuito de refrigeración Termogar, en modalidad circuito cerrado, aporta una seguridad total de la instalación. Todos los valores obtenidos en los ensayos la muestran como la caldera más eficiente de su sector tanto en potencia como en rendimiento o baja emisión de monóxido de carbono. Su estructura y diseño permiten una entrada de aire exterior para la combustión que asegura la calidad del aire ambiental; además, su carcasa exterior y su perfecto aislamiento garantizan una pérdida mínima de calorías.

Todos los mecanismos de Termogar son desmontables para facilitar su correcta reparación y limpieza.

